

DH 330



(NL)	Origineel gebruiksaanwijzing.	3
(ES)	Manual de instrucciones original.	15
(PT)	Manual de serviço original.	28

D DEUTSCH**KONFORMITÄTSERKLÄRUNG**

Wir erklären in alleiniger Verantwortlichkeit, daß dieses Produkt mit den folgenden Normen übereinstimmt* gemäß den Bestimmungen der Richtlinien** Prüfbericht*** ausstellende Prüfstelle****

F FRANÇAIS**DECLARATION DE CONFORMITE**

Nous déclarons, sous notre seule responsabilité, que ce produit est en conformité avec les normes ou documents normatifs suivants* en vertu des dispositions des directives**Compte-rendu de revision*** effectué par****

IT ITALIANO**DICHIARAZIONE DI CONFORMITÀ**

Noi dichiariamo sotto la nostra esclusiva responsabilità che il presente prodotto è conforme alle seguenti norme* in conformità con le disposizioni delle normative** verbale di prova*** eseguita da****

PT PORTUGUÊS**DECLARAÇÃO DE CONFORMIDADE**

Declaramos sob nossa responsabilidade que este produto está de acordo com as seguintes normas* de acordo com as directrizes dos regulamentos** Acta de revisão*** efectuado por****Nível de potência

FIN SUOMI**VAATIMUKSEN MUKAISUUSVAKUUTUS**

Vakuutamme, että tämä tuote vastaa seuraavia normeja* on direktiivien määräysten mukainen** tarkastusraportti*** testin suorittaja****

DA DANSK**OVERENSSTEMMELSEATTEST**

Hermed erklærer vi på eget ansvar, at dette produkt stemmer overens med følgende standarder* iht bestemmelserne i direktiverne** rapport*** gennemført af****

EL Ελληνικός**ΔΗΛΩΣΗ ΑΝΤΙΣΤΟΙΧΙΑΣ**

Δηλώνουμε με ίδια ευθύνη ότι το προϊόν αυτό αντιστοιχεί στις ακόλουθες προδιαγραφές* σύμφωνα με τις διατάξεις των οδηγιών** Εκθεση ελεγχου*** πραγματοποιούμενος από το****

CZ Čeština**Souhlasné prohlášení**

Tímto na vlastní zodpovědnost prohlašujeme, že tento výrobek splňuje níže uvedené normy* normativní nařízení** zprávu technické kontroly*** místo vystavení zprávy****

SL Slovenski**IZJAVA O SKLADNOSTI**

S polno odgovornostjo izjavljamo, da so stroji izdelani z upoštevanju standardov* in z upoštevanjem regulativov navedenih v Direktivih** ES tipski preizkus***Priglaseni organ, ki je opravil preizkus****

ET Eesti**VASTAVUSDEKLARATSIOON**

Käesolevaga deklareerime täielikul enda vastutusel, et see toode on vastavuses järgmiste standarditega* vastavalt allnimetatud direktiivides** esitatud regulatsioonidele ja vastab katsetustulemustele*** välja antud katsetaja****

SK slovenčina**Konformné prehlásenie**

Prehlasujeme s plnou zodpovednosťou, že tento výrobok zodpovedá nasledovným normám* podľa ustanovení smerníc** EG-typových skúšok*** prevedených****

ENG ENGLISH**DECLARATION OF CONFORMITY**

We herewith declare in our sole responsibility that this product complies with the following standards* in accordance with the regulations of the undermentioned Directives** testreport*** issuing test office****

For UK only:

**UK
CA**

We as manufacturer and authorized person to compile the technical file (see below), hereby declare under sole responsibility that these thicknesser, identified by type and serial number (see below), fulfill all relevant provisions of following UK Regulations S.I. 2016/1091, S.I. 2008/1597, S.I. 2012/3032 and Designated Standards see*. Test report***, Issuing test office****.

NL NEDERLANDS**CONFORMITEITSVERKLARING**

Wij verklaren als enige verantwoordelijke, dat dit product in overeenstemming is met de volgende normen* conform de bepalingen van de richtlijnen** keuringsinstantie*** uitgevoerd door

ES ESPAÑOL**DECLARACION DE CONFORMIDAD**

Declaramos bajo nuestra exclusiva responsabilidad, que el presente producto cumple con las siguientes normas* de acuerdo a lo dispuesto en las directrices** Acta de revisión*** llevada a cabo por****

SV SVENSKA**FÖRSÄKRAN OM ÖVERENSSTÄMMELSE**

Vi försäkrar på eget ansvar att denna produkt överensstämmer med följande standarder* enligt bestämmelserna i direktiven**provingsrapport*** genomfört av****

NO NORGE**SAMSVARSERKLÆRING**

Vi erklærer under eget ansvar at dette produkt samsvarer med følgende normer* henhold til bestemmelsene i direktiv** prøverapport*** utstilt av****

POL POLSKI**OŚWIADCZENIE O ZGODNOŚCI**

Oświadczamy z pełną odpowiedzialnością, że niniejszy produkt odpowiada wymogom następujących norm* według ustaleń wytycznych** sprawozdanie z kontroli technicznej*** przeprowadzone przez****

HU MAGYAR**MEGEGYZŐSÉGI NYILATKOZAT**

Kizárólagos felelősségünk tudatában ezennel igazoljuk, hogy ez a termék kielégíti az alábbi szabványokban lefektetett követelményeket* megfelel az alábbi irányelvek előírásainak** Vizsgálati jegyzőkönyv***

LV lietuviu**Atbilstības deklarācija**

Mēs, apakšā parakstījušies, ar šo deklarējam ar pilnu atbildību, ka šis produkts atbilst šādiem standartiem* saskaņā ar zemāk minēto Direktīvu norādījumiem** pārbaudes atskaitē*** pārbaudi veikusi iestāde****

BG БЪЛГАРСКИ**ДЕКЛАРАЦИЯ ЗА СЪОТВЕТСТВИЕ**

Ние декларираме на собствена отговорност, че този продукт е в съответствие със следните норми* съгласно предписанията на директиви** ЕС-изпитание на образци*** проведено от****

LT Latviešu**Suderinamumo aktaš**

Mēs vienpusiškai garantuojame, kad šis produktas atitinka sekančius standartus* pagal žemiau minimas Nuostatas** EC tipo patikrą*** leista****

RO Română**Declarație de conformitate**

Declaram pe proprie răspundere ca acest produs corespunde următoarelor norme*, conform dispozițiilor directivelor**, raportului de verificare*** emis de autoritatea****

DICKENHOBEL/ THICKNESSER**DH 330 (80200033000)**

* EN 61029-1:2009+A11:2010, EN 61029-2-3:2011, EN IEC 63000:2018

** 2006/42/EG, 2014/30/EU, 2011/65/EU

*** 4810012.22002

**** DEKRA Testing and Certification GmbH, Handwerkstr. 15, 70565 Stuttgart, Germany, Notified Body No. 0158

Bernd Fleischmann

Bernd Fleischmann

Vice President Product Engineering & Quality

Dokumentationsbevollmächtigter/ responsible person for documentation/ Chargé de la documentation

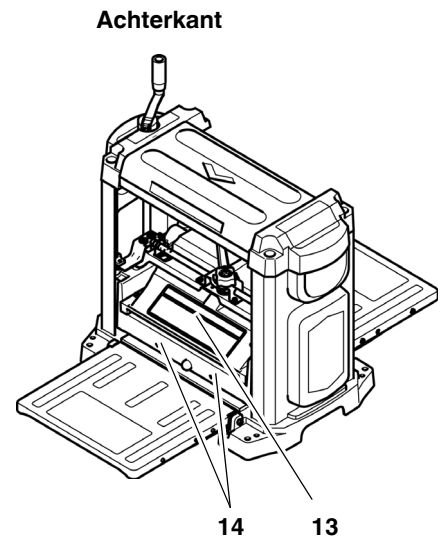
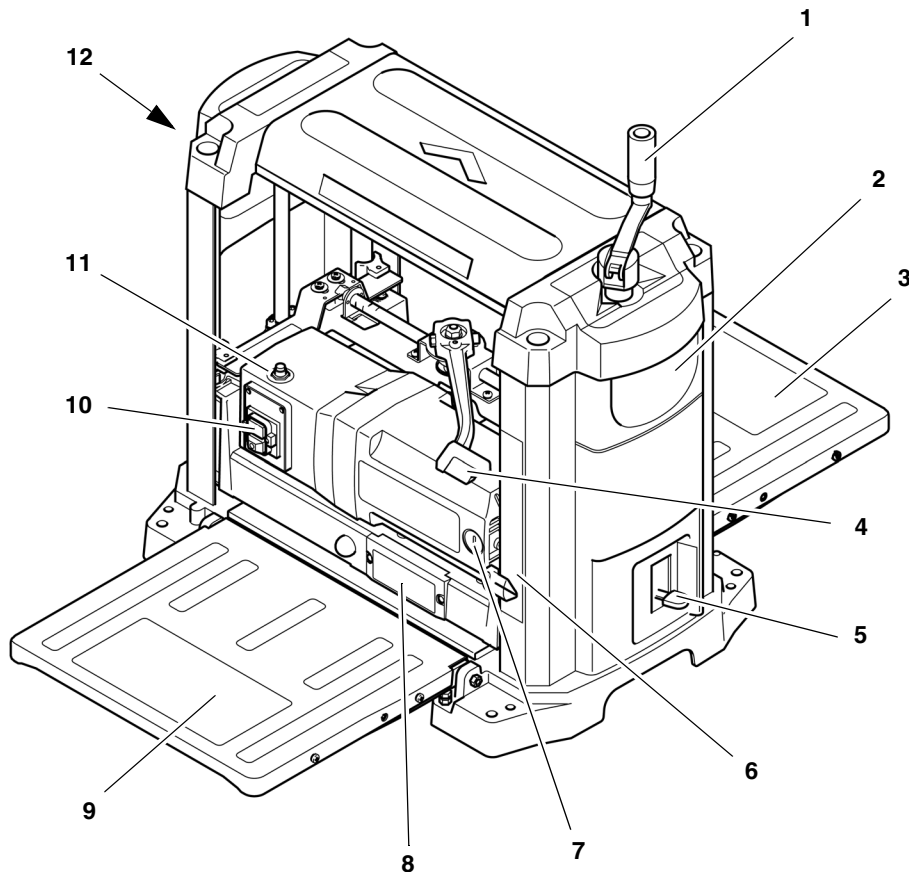
Metabowerke GmbH
Metabo-Allee 1
D - 72622 Nürtingen

Nürtingen, 31.01.2023

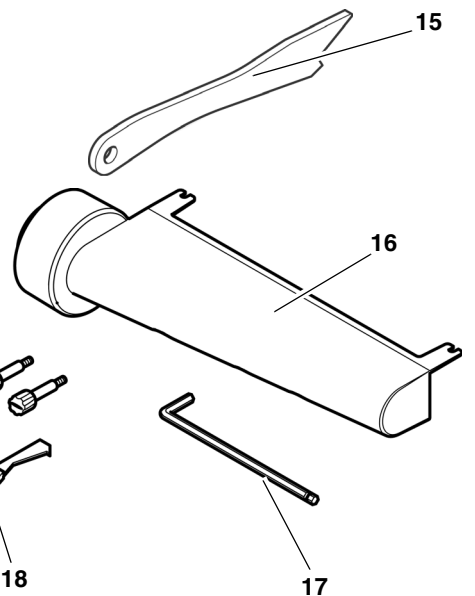
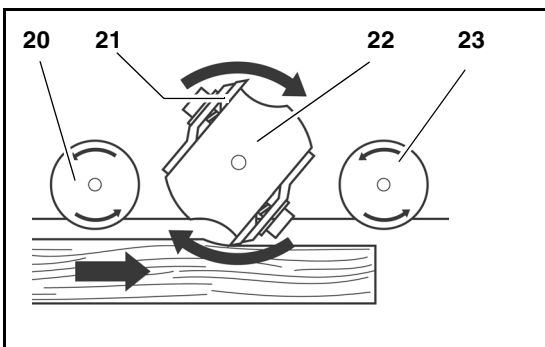
1001302b



1. Het apparaat in een oogopslag



Principe van de vandikteschaafbank



- 1 Draaikruk voor de instelling van de hoogte
- 2 Handgreep
- 3 Uitvoertafel met zak aan de onderzijde voor het snoer en het gereedschap
- 4 Grendelhefboom voor de instelling van de hoogte
- 5 Einddikteaanslag
- 6 Aanduiding van de schaafdikte
- 7 Sluitschroef voor de koolborstels
- 8 Aanduiding spaandikte
- 9 Aanvoertafel
- 10 Hoofdschakelaar

- 11 Reset-knop voor het herinschakelen na een overbelasting
- 12 Haak voor het opbergen van de schuifstok als deze niet in gebruik is
- 13 Bescherming van de schaafas
- 14 Montagegaten voor afzuigmond

Meegeleverde delen en gereedschap

- 15 Duwhout
- 16 Afzuigmond
- 17 Inbussleutel (5 mm)
- 18 Speciaal gereedschap voor het vervangen van de messen

- 19 Twee borgpennen (afzuigmond)
- Bedieningshandleiding (zonder afb.)
- Onderdelenlijst (zonder afb.)

Onderdelen binnenin de schaafmachine

- 20 Invoerrol
- 21 Schaafmes
- 22 Schaafas
- 23 Afvoerrol

Inhoudstafel

1. Het apparaat in een oogopslag	3
2. Lees deze tekst voor u begint!	4
3. Veiligheid	4
3.1 Voorgescreven gebruik van het systeem	4
3.2 Algemene veiligheidsvoorschriften	4
3.3 Symbolen op het apparaat	6
3.4 Veiligheidsvoorzieningen	6
4. Bijzondere productkenmerken	6
5. Bedieningselementen	6
6. Ingebruikneming	7
6.1 Apparaat plaatsen	7
6.2 Aanvoer- en uitvoertafel uitlijnen	7
6.3 Zaagselafzuigstelsysteem	8
6.4 Netaansluiting	8
7. Bediening	9
7.1 Werkstukken schaven	9
8. Service en onderhoud	10
8.1 Apparaat schoonmaken en oliën	10
8.2 Schaafmesses vervangen	11
8.3 Einddikteaanslag instellen	12
8.4 Koolborstels controleren en vervangen	12
8.5 Machine opbergen	13
8.6 De machine transporteren	13
9. Problemen en storings	13
10. Beschikbare accessoires	13
11. Reparatie	14
12. Technische gegevens	14

2. Lees deze tekst voor u begint!

Deze gebruiksaanwijzing werd zo opgesteld dat u snel en veilig met uw machine kunt werken. Hieronder vindt u een korte uitleg over hoe u de gebruiksaanwijzing moet lezen:

- Lees de handleiding volledig door, voordat u het apparaat in gebruik neemt, en daarbij vooral aandacht besteden aan het hoofdstuk "Veiligheidsvoorschriften".
- Deze handleiding richt zich tot personen met fundamentele technische kennis in de omgang met apparaten zoals dat hier beschreven. Wanneer u geen ervaring met dergelijk apparaat heeft, doet u dan eerst beroep op de hulp van ervaren personen.
- Bewaart u alle met dit apparaat geleverde documentatie op, zodat u zich indien nodig kunt informeren.

- Bewaart u het aankoopbewijs voor eventuele garantieclaims.
- Als u het apparaat uitleent of doorverkoopt, moet u alle meegeleverde documentatie van het apparaat meegeven.
 - De fabrikant wijst alle verantwoordelijkheid af voor schade die ontstaat door niet-inachtneming van deze handleiding.

De informatie in deze handleiding is als volgt gekenmerkt:



Gevaar!
Verwondingsgevaar of gevaar voor het milieu.



Gevaar voor elektrische schok!
Waarschuwing voor lichamelijke letsels door elektrische schok.



Klemgevaar!
Waarschuwing voor lichamelijke letsels door meetrekken van lichaamsdelen of kledij.



Opgelet!
Waarschuwing voor materiële schade.



Aanwijzing
Bijkomende informatie.

- Nummers in afbeeldingen (1, 2, 3, ...)
 - kenmerken de afzonderlijke delen;
 - zijn doorlopend;
 - hebben betrekking op de betreffende nummers tussen haakjes (1), (2), (3) ... in de nevenstaande tekst.
- Bij procedures die een bepaalde volgorde vereisen zijn de verschillende stappen genummerd.
- Instructies voor handelingen met willekeurige volgorde zijn met een punt gekenmerkt.
- Lijsten zijn gekenmerkt met een streep.

3. Veiligheid

3.1 Voorgescreven gebruik van het systeem

Gebruik dit apparaat uitsluitend voor het vandikteschaven van massief hout. Elk ander gebruik is verboden.

De volgende werkzaamheden mogen niet worden uitgevoerd met dit gereedschap:

- Gebruiksdoeleinden (d.w.z. iedere bewerking, die niet over de gehele werkstuklengte gaat),

- Schaven van verdiepingen, kegels of uitsparingen,
- Schaven van sterk gebogen hout, waarbij niet voldoende contact met de opname- en middentafel bestaat.

De maximaal toegelaten werkstukafmetingen mogen niet overschreden worden (zie "technische gegevens").

Elk ander gebruik is verboden. Niet toegelaten gebruik, wijzigingen aan het apparaat of het gebruik van onderdelen die niet door de fabrikant goedgekeurd zijn, kunnen onvoorspelbaar persoonlijk letsel veroorzaken!

3.2 Algemene veiligheidsvoorschriften

Een schaafmachine is een gevaarlijk werktuig dat, als er niet voorzichtig mee wordt gewerkt, ernstig lichamelijk letsel kan veroorzaken.



Let op!

Bij het gebruik van elektrisch gereedschap dienen ter bescherming tegen een elektrische schok en het risico van letsel en brand de volgende principiële veiligheidsmaatregelen te worden genomen.

- Houdt u zich bij gebruik van dit apparaat aan de volgende veiligheidsvoorschriften om gevaar voor personen of materiële schade te voorkomen.
- Houdt u zich aan de bijzondere veiligheidsvoorschriften in de betreffende hoofdstukken.
- Houdt u zich eventueel aan de wettelijke richtlijnen of ongevalpreventievoorschriften inzake de omgang met vandikteschaven.



Algemeen gevaar!

- Houd uw werkplek in orde – een wanordelijke werkplek kan ongevallen tot gevolg hebben.
- Wees aandachtig. Let op wat u doet. Ga verstandig te werk. Gebruik het apparaat niet, wanneer u niet geconcentreerd bent.
- Gebruik het apparaat niet, indien u onder de invloed staat van alcohol, drugs of geneesmiddelen.
- Houd rekening met omgevingsomstandigheden. Zorg voor goede verlichting.
- Zorg voor een goede lichaamshouding. Zorg ervoor dat u op een stevige ondergrond staat en let er vooral op dat u altijd goed in evenwicht bent.
- Gebruik geschikte oppervlakken voor het zagen van lange werkstukken om deze te ondersteunen. Stel

de werkstuksteun op de juiste hoogte in.

- Gebruik het apparaat niet in de nabijheid van ontvlambare vloeistoffen of gassen.
- Dit apparaat mag slechts door personen in werking worden gezet en worden gebruikt die met schaafmachines vertrouwd zijn en die zich van de gevaren bij het werken steeds bewust zijn.
Personen beneden de 18 jaar mogen dit apparaat slechts bedienen in het kader van een beroepsopleiding en onder het voortdurend toezicht van een ervaren leraar.
- Let erop dat er zich geen onbevoegde personen, voornamelijk kinderen, in de gevarenzone begeven. Zorg ervoor dat geen andere personen het apparaat of het snoer kunnen aanraken.
- Zorg dat u het apparaat niet overbelast – gebruik dit apparaat uitsluitend binnen het vermogensbereik dat in de technische gegevens vermeld wordt.
- Schaaf nooit dieper dan 1/8" (3 mm).
- Schakel het elektrische apparaat uit, wanneer u het niet gebruikt.

Gevaar door elektrische stroom!

- Stel het apparaat niet bloot aan regen.
Gebruik dit apparaat niet in een vochtige of natte omgeving.
- Vermijd dat u tijdens werkzaamheden met dit apparaat in contact komt met geaarde elementen zoals radiatoren, buizen, ovens, koelkasten).
- Gebruik het snoer niet voor doeleinden waarvoor het niet bedoeld is.
- Controleer regelmatig de verlengsnoeren regelmatig en vervang deze bij beschadiging.
- Gebruik alleen verlengsnoeren die ook voor toepassingen in de buitenlucht toegelaten en als zodanig gemarkeerd zijn.
- Controleer of het apparaat gescheiden is van het stroomnet alvorens onderhoudswerkzaamheden uit te voeren.
- Controleer of het apparaat gescheiden is van het stroomnet alvorens onderhoudswerkzaamheden uit te voeren.

Gevaar van snijwonden door aanraken van de roterende schaafas!

- Hou voldoende afstand tot de schaafmessen.
 - Gebruik desnoods geschikte invoerhulpmiddelen.

- Houd tijdens het gebruik voldoende afstand tot aangedreven onderdelen.
- Grijpler tijdens het bedrijf niet in de zaagselafzuiginstallatie of de bescherming van de schaafas.
- Om een onbedoeld aanlopen van het apparaat te verhinderen, schakelt u het apparaat steeds uit:
 - na een stroomonderbreking,
 - voordat de netstekker wordt het stopcontact wordt getrokken of wordt ingestoken.
- Neem dit apparaat nooit in gebruik zonder gemonteerde veiligheidsvoorzieningen.
- Wacht tot de schaafas stilstaat, alvorens eventueel in het apparaat klem zittende delen of kleine werkstukdelen, houtresten enz. uit het werkgebied te verwijderen.

Gevaar voor snijwonden ook aan de stilstaande schaafas!

- Gebruik bij de wissel van de schaafmessen handschoenen.
- Bewaar de schaafmessen zo dat niemand zich eraan kan verwonden.

Gevaar meegetrokken te worden:

Het werkstuk wordt tijdens de bewerking automatisch ingetrokken en door de schaafmachine getransporteerd.

- Let er daarom op, dat tijdens het bedrijf geen lichaamsdelen of voorwerpen samen met het werkstuk kunnen worden ingetrokken. Draag **geen** dassen, **geen** handschoenen, **geen** kledingstukken met wijde mouwen. Draag bij lang haar in ieder geval een haarnet.
- Nooit werkstukken halen, waaraan zich
 - touwen
 - snoeren
 - riemen
 - kabels of
 - draden bevinden of die dergelijke materialen bevatten.

Terugslaggevaar van werkstukken (het werkstuk wordt door de schaafas "gepakt" en naar diegene die het bedient geslingerd)!

- Werk steeds met scherpe schaafmessen. Botte schaafmessen kunnen in het oppervlak van het werkstuk vast komen te zitten.
- Plaats het werkstuk nooit op zijn smalle kant.
- Bewerk geen werkstukken die korter zijn dan 14 inch (356 mm).

- Controleer in geval van twijfel de werkstukken op vreemde voorwerpen (bijvoorbeeld nagels of schroeven).
- Schaaf nooit meerdere werkstukken tegelijkertijd. Er dreigt gevaar voor lichamelijk letsel als aparte stukken zonder toezicht door de schaafas worden gegrepen.
- Verwijder geen werkstukdelen, houtresten enz. uit het werkgebied – daarvoor dient de schaafas stil te staan en moet de netstekker uit het stopcontact getrokken zijn.
- Zorg dat er zich bij het inschakelen (bijvoorbeeld na onderhoudswerkzaamheden) geen montagegereedschap of losse onderdelen meer in het apparaat bevinden.

Gevaar door onvoldoende persoonlijke veiligheidsuitrusting!

- Draag gehoorbeschermers.
- Draag een veiligheidsbril.
- Draag een stofmasker.
- Draag aangepaste werkkledij.
- Bij werkzaamheden buiten is schoei-letsel met antislipzool aanbevolen.

Gevaar door zaagsel!

- Sommige soorten zaagsel (bijvoorbeeld van beuken-, eiken- en essen-hout) kunnen bij inademing kanker- verwekkend zijn. Werk zoveel mogelijk met een afzuiginstallatie. De afzuiginstallatie moet voldoen aan de eisen in het hoofdstuk "Technische gegevens".
- Let erop, dat bij het werken zo weinig mogelijk houtstof in de omgeving terecht komt:
 - houtstofafzettingen in het werk- bereik verwijderen (niet wegblazen!);
 - lekken in de afzuiginstallatie herstellen;
 - Zorg voor een goede verluchting.

Gevaar door technische wijzigingen aan de machine of het gebruik van onderdelen die niet door de fabrikant goedgekeurd zijn, kunnen onvoorspelbaar persoonlijk letsel veroorzaken!

- Monteer dit apparaat zoals in de handleiding wordt aangegeven.
- Gebruik hiervoor uitsluitend door de fabrikant vrijgegeven onderdelen. Dit betreft in het bijzonder de veiligheidsvoorzieningen (bestelnummers zie Onderdelenlijst).
- Breng aan deze onderdelen geen wijzigingen aan.

⚠ Gevaar door gebreken aan het apparaat!

- Zorg dat het apparaat evenals het toebehoren goed onderhouden worden. Neem hierbij de onderhoudsvorschriften in acht.
- Controleer de machine voor het inschakelen telkens op eventuele beschadigingen: Voor elk gebruik moet de goede werking van de veiligheidsinrichtingen en van licht beschadigde onderdelen zorgvuldig gecontroleerd worden. Controleer of de scharnierende onderdelen correct functioneren en niet klemmen. Alle onderdelen moeten correct gemonteerd zijn en aan alle voorwaarden voldoen om een feilloze bediening van het apparaat te garanderen.
- Gebruik het apparaat nooit als het snoer beschadigd is. Er dreigt gevaar voor een elektrische schok. Laat een beschadigd snoer onverwijld vervangen door een elektromonteur.
- Laat beschadigde beveiligingen of onderdelen deskundig en door een gekwalificeerde vakman herstellen of vervangen. Laat beschadigde schakelaars in een reparatiedienst vervangen. Gebruik dit apparaat niet, wanneer u de schakelaar niet kan in- en uitschakelen.

⚠ Gevaar door blokkerende werkstukken of werkstukdelen!

Als er een blokkering optreedt:

1. Apparaat uitschakelen.
2. Stekker uit het stopcontact trekken.
3. Handschoenen dragen.
4. Blokkering met geschikt gereedschap verwijderen.

3.3 Symbolen op het apparaat

⚠ Gevaar!
Het niet opvolgen van de volgende waarschuwingen kan tot ernstige persoonlijke letsels of tot schade aan het apparaat leiden.

Lees de handleiding.



⊘ Hou voldoende afstand tot de schaafmessen.
 Houd tijdens het gebruik voldoende afstand tot aangedreven onderdelen.

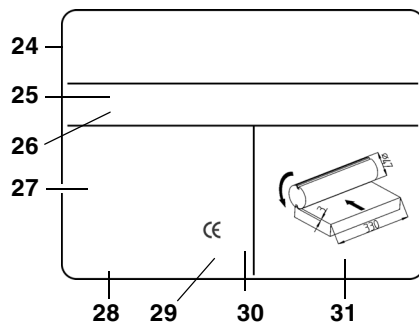


Drag een veiligheidsbril en gehoorbeschermers.



Het apparaat niet in een vochtige of natte omgeving gebruiken.

Informatie op het typeplaatje:

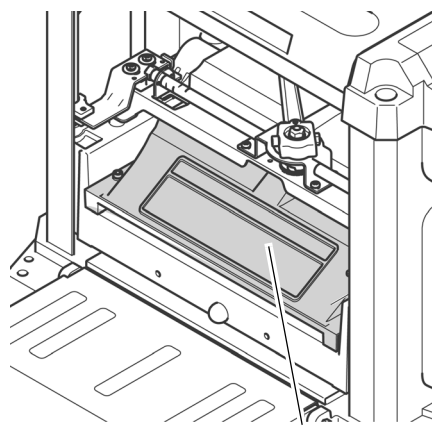


- 24 Fabrikant
- 25 Serienummer
- 26 Benaming
- 27 Motorgegevens (zie ook "Technische gegevens")
- 28 Bouwjaar
- 29 CE-teken – Deze machine beantwoordt aan de EU-richtlijnen overeenkomstig de conformiteitsverklaring
- 30 Afvalsymbool – Het toestel kan via de fabrikant worden afgevoerd
- 31 Afmetingen van toegestane schaafmessen

3.4 Veiligheidsvoorzieningen

Bescherming van de schaafas

De bescherming van de schaafas (32) voorkomt dat de roterende schaafas van de bovenkant kan worden aangeraakt. Zolang de netstekker niet uit het stopcontact is getrokken en de schaafas niet stilstaat, mag de bescherming van de schaafas niet worden verwijderd.



32

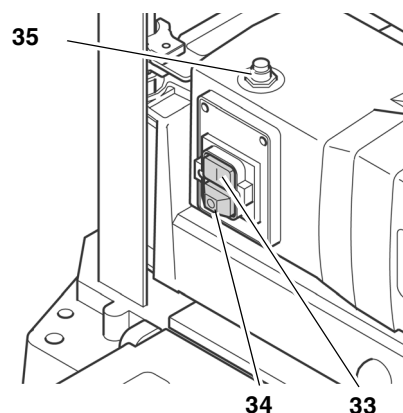
4. Bijzondere productkenmerken

- Modernste technologie, ontworpen voor zwaar, duurzaam gebruik en precieze schaafresultaten.
- Stabiele constructie met handvaten aan de behuizing voor mobiel gebruik.
- Aanvoer- en uitvoertafel voor de eenvoudige en veilige hantering van lange werkstukken.

5. Bedieningselementen

Hoofdschakelaar

- Aanzetten = de groene schakelaar (33) indrukken.
- Uitzetten = rode schakelaar (34) indrukken.



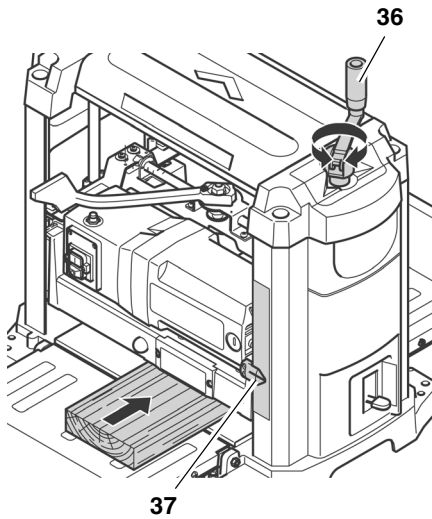
i Aanwijzing:

bij overbelasting wordt een thermobeveiliging geactiveerd. Na een paar seconden kan het apparaat weer worden ingeschakeld. Voor het hernieuwde inschakelen moet eerst de reset-knop Na een paar seconden kan het apparaat opnieuw worden aangezet. (35) en dan de Aan-schakelaar (33) worden gedrukt. Als de spanning wegvalt, dan slaat er een minimumspanningsrelais aan. Dit relais moet voorkomen dat de machine opnieuw inschakelt bij automatische terugkeer van de spanning. Voor het hernieuwd inschakelen moet de in-schakelaar worden gedrukt.

Instelling van de hoogte

Met de hoogte-instelling wordt de schaafdikte (= dikte van het werkstuk na de bewerking) ingesteld.


- De maximum schaafdikte per gang bedraagt 3 mm.
- De maximum werkstukdikte bedraagt 152 mm.
- De hoogte wordt ingesteld met behulp van een draaikruk (36). Per omwenteling van de draaikruk wordt de schaafas 1/12" (2 mm) naar omhoog of naar omlaag bewogen.




De ingestelde schaafdikte wordt met de wijzer (37) op het schaallint aangeduid.

Grendelhefboom voor de instelling van de hoogte

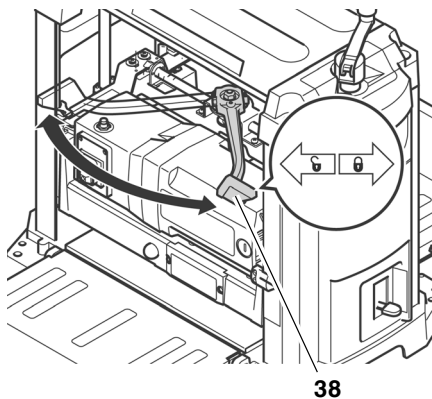
Hoogte-instelling vergrendelen:

- Grendelhefboom (38) volledig naar rechts in de stand  plaatsen.

Hoogte-instelling ontgrendelen:

- Grendelhefboom (38) volledig naar links in de stand  plaatsen.

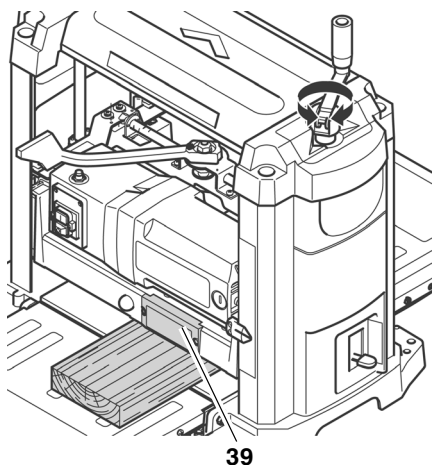
Via de hoogte-instelling kan de schaafdikte opnieuw worden ingesteld.



Aanduiding spaandikte

Met de aanduiding (39) kan de spaandikte worden afgelezen die van het werkstuk moet worden afgeschaafd.

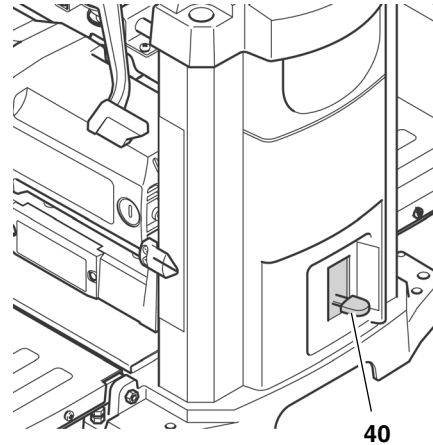
De spaandikte kan worden ingesteld van 1 mm tot en met 3 mm.



Einddikteaanslag

Met de einddikteaanslag (40) laten zich standaard-schaafdikten van 1/4" (6 mm) bis 1 3/4" (44 mm) instellen.

Op die wijze kunnen werkstukken op een gelijkvormige eindmaat worden gebracht zonder dat permanent moet worden nagemeten.



6. Ingebruikneming

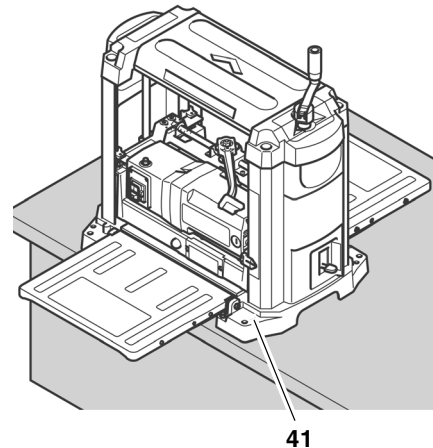
6.1 Apparaat plaatsen

Om te voorkomen dat de machine ten gevolge van de vibraties gaat "wandelen" of kantelt, moet zij op een werkbank, een onderstel of iets dergelijks worden vastgeschroefd.

Aanwijzing:

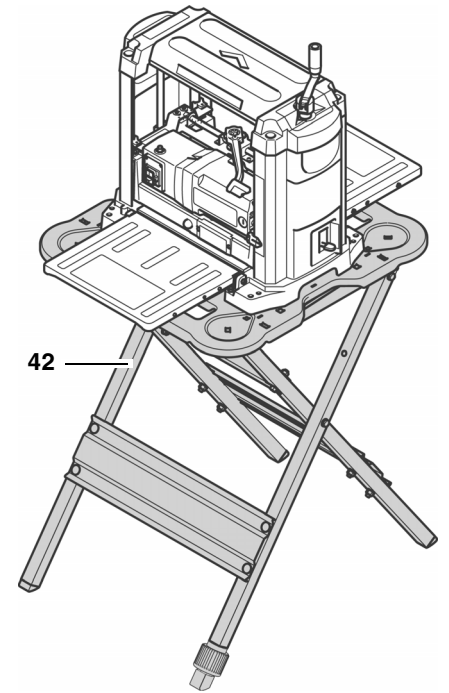
Zorg ervoor dat, wanneer het apparaat vast wordt opgesteld, er voor en achter het apparaat voldoende plaats aanwezig is om lange werkstukken te bewerken.

1. De ondergrond eveneens van vier boringen voorzien.
2. De schroeven (41) van de bovenkant doorsteken en aan de onderkant van contraoeren voorzien.



Indien de schaafmachine mobiel moet worden ingezet:

1. Schaafmachine op de machinestandaard (42) (zie "Beschikbare accessoires") vastschroeven.



Alternatieve plaatsing:

1. De schaafmachine op een 3/4" (19 mm) dikke multiplexplaat schroeven. De multiplexplaat dient aan elke zijde ongeveer 4 inch (100 mm) uit te steken. Let erop dat de schroeven niet aan de onderzijde van de multiplexplaat uitsteken.
2. De multiplexplaat op de werkplaats met spanklemmen op een werkbank, onderstel of iets dergelijks bevestigen

6.2 Aanvoer- en uitvoertafel uitlijnen

Teneinde een optimaal resultaat bij het schaven te verkrijgen, moeten alle oplegvlakken ten overstaan van elkaar vlak zijn.

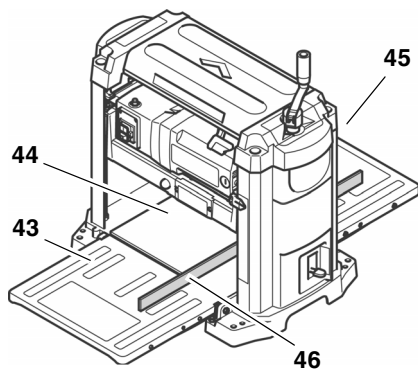
Aanwijzing:

Controleer voordat u met het werk begint steeds of de oplegvlakken van de mid-dentafel, de aanvoer- en de uitvoertafel in één vlak liggen.

 **Gevaar van snijwonden door aanraken van de roterende schaafas!**

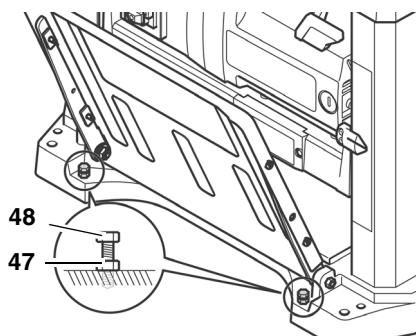
Een onbedoeld aanlopen van de machine kan ernstige letsels tot gevolg hebben. Netstekker uit het stopcontact trekken alvorens instellingen aan het apparaat uit te voeren!

1. Aanvoer (43)- en uitvoertafel (45) uitklappen.
2. Een rechte plank (46), aanslaghoek of iets dergelijke over de aanvoer- en uitvoertafel leggen.



Indien afstellen noodzakelijk is:

3. Aanvoer- en uitvoertafel opklappen.
4. De contraoeren (47) aan de beide aanslagschroeven (48) losdraaien.
5. De beide aanslagschroeven (48) afstellen tot de aanvoertafel (of de uitvoertafel) op gelijk niveau met de middentafel (44) van de vandikte-schaafbank is.



6. De aanvoertafel (of uitvoertafel) neerklappen en opnieuw controleren of de oplegvlakken ten opzichte van elkaar vlak zijn.
7. Als aanvoer- en uitvoertafel correct zijn uitgelijnd, alle aanslagschroeven (48) met de contraoeren (47) borgen.

6.3 Zaagselafzuigstelsysteem



Gevaar!

Sommige soorten zaagsel (bijvoorbeeld van beuken-, eiken- en essen-hout) kunnen bij inademing kanker-
verwekkend zijn. Teneinde de belemmeringen door schaafsel gering te houden, dient u in gesloten vertrekken met een geschikte zaagselafzuiginstallatie te werken. De zaagselafzuiginstallatie moet voldoen aan de volgende eisen:

- passend bij de diameter van de afzuigmond:
 - 2 1/2" (64 mm) of
 - 4" (102 mm);
- luchtdbiet $\geq 460 \text{ m}^3/\text{h}$;
- onderdruk aan de afzuigmond $\geq 530 \text{ Pa}$;
- luchtsnelheid aan de afzuigstomp $\geq 20 \text{ m/s}$.

Lees ook de handleiding voor de bediening van de zaagselafzuiginstallatie!

Het werken zonder afzuigstelsysteem is alleen aan te raden:

- in openlucht;
- bij kortstondig werken (gedurende max. 30 minuten);
- met stofmasker.

Indien geen zaagselafzuiginstallatie wordt gebruikt, verzamelen zich binnenin de behuizing en vooral aan de schaafmessen, spaanders. Dergelijke resten hebben tot gevolg dat het geschaafde oppervlak ruw wordt. Daarom dienen de spaanders regelmatig te worden verwijderd.



Gevaar!

Door de draaibeweging van de schaafas worden spaanders uit de zaagsnede van de bescherming van de schaafas geblazen.



Opgelet!

De zaagsnede van de bescherming van de schaafas of een gemonteerde afzuigmond mogen niet door voorwerpen worden toegedekt.


Afzuigmond monteren

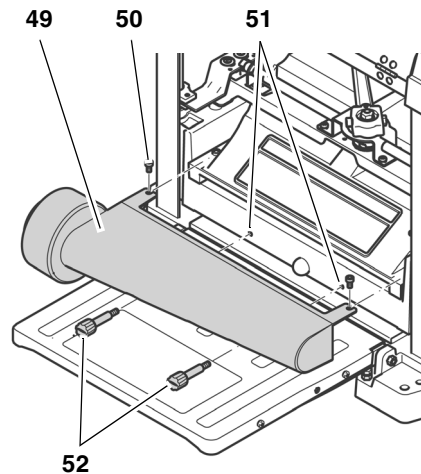


Gevaar van snijwonden door aanraken van de roterende schaafas!

Een onbedoeld aanlopen van de machine kan ernstige letsels tot gevolg hebben.

De netstekker uit het stopcontact trekken voordat de afzuigmond wordt gemonteerd!

1. Grendelhefboom volledig naar links in de stand  plaatsen.
2. De schaafaskop zo ver naar onder draaien, tot de schroeven (50) van de bescherming van de schaafas eenvoudig te bereiken zijn.
3. De schroeven (50) zo ver losdraaien dat de afzuigmond er kan worden opgestoken.
4. Afzuigstuk (49) op de mesas-afdekking steken, zo dat de bovenste uitsparingen onder de schroeven van de mesasafdekking grijpen.
5. De borgpennen (52) in de montagegaten (51) schroeven en met de hand aandraaien. De afzuigmond dient veilig op de borgpennen te rusten.



6. Schroeven (50) van de mesasafdekking weer aantrekken.

6.4 Netaansluiting



Gevaar! Elektrische spanning

- Gebruik het apparaat uitsluitend in een droge omgeving.
- Het apparaat mag uitsluitend worden aangesloten op een stopcontact dat aan de hierna volgende voorwaarden voldoet (zie ook "Technische gegevens"):
 - de stopcontacten moeten reglementair geïnstalleerd zijn en een goedgekeurde aarding hebben.
 - netspanning en -frequentie moeten overeenstemmen met de waarden op het typeplaatje van het apparaat;
 - de stroomkring dient vakkundig beveiligd te worden met een differentieelschakelaar die aanslaat bij een lekstroom van 30 mA,
 - systeemimpedantie Z_{max} aan het doorgeefpunt (huisaansluiting) ten hoogste 0,38 ohm.



Aanwijzing:

Het energiebedrijf of uw elektromonteur vertellen u graag of uw huisaansluiting aan deze bepalingen voldoet.

- Het snoer moet zo gelegd worden dat het zaagwerkzaamheden niet bemoeilijkt worden, en dat het snoer niet beschadigd kan worden.
- Het snoer moet beschermd worden tegen hitte en bijtende scheikundige vloeistoffen, en zorg dat het snoer niet beschadigd kan worden door scherpe voorwerpen.
- Gebruik als verlengkabel alleen kabels met rubbermantel en voldoende grote diameter (zie "Technische gegevens").

- Trek de stekker niet aan het snoer uit het stopcontact.

7. Bediening





Gevaar!

- Dit apparaat mag slechts door één persoon tegelijk worden bediend. Andere personen mogen zich uitsluitend voor het aanreiken of afnemen van de werkstukken op een veilige afstand van het apparaat ophouden.
- Zorg ervoor dat u zichzelf ook beschermt:
 - draag een stofmasker;
 - draag gehoorbeschermers;
 - draag een veiligheidsbril.
- Controleer of alles goed functioneert alvorens met de zaagwerkzaamheden te beginnen:
 - netsnoer en netstekker;
 - hoofdschakelaar;
 - bescherming van de schaafas;
 - duwhout.
- Neem bij het schaven de juiste werkpositie in:
 - vooraan aan de bedieningszijde;
 - zijdelings naast de aanvoertafel;
 - bij bediening met twee personen moet de tweede persoon op voldoende afstand blijven van de vandikteschaafbank en zijdelings naast de aanvoer- of uitvoertafel staan.
- Naargelang het soort werk dat u verricht, gebruikt u:
 - werkstuksteun (bijvoorbeeld rolsteun) – opdat het apparaat door lange werkstukken niet zou kunnen kantelen;
 - duwhout (invoerhulp) – voor korte werkstukken;
 - zaagselafzuiginstallatie;
 - glijwas – zodat de werkstukken licht door het apparaat glijden, glijwas dun op de aanvoer- en uitvoertafel opbrengen.
- Vermijd frequente bedieningsfouten:
 - houd de aangegeven werkstukafmetingen aan.
 - klem het werkstuk niet in. Ook hier bestaat gevaar voor terugslag.

Vóór het schaven van een werkstuk

Test het apparaat zonder belasting:

1. Aanvoer- en uitvoertafel uitklappen.
2. Ervoor zorgen dat de schaafmessen vrij kunnen draaien.

3. Grendelhefboom volledig naar links in de stand  plaatsen.
4. Schaafaskop ten minste op 1 inch (25 mm) opwaarts draaien.
5. Grendelhefboom volledig naar rechts in de stand  plaatsen.
6. Netstekker in het stopcontact steken en de motor aanzetten (groene schakelaar drukken).
7. Op de volgende punten letten zodra het toerental is bereikt:
 - geluidsontwikkeling
 - vibraties



Gevaar!

Indien de geluidsontwikkeling of de vibraties ongewoon hoog zijn: apparaat onmiddellijk uitzetten en vervolgens de netstekker uit het stopcontact trekken!

8. Controleren of er delen van het apparaat loszitten en deze opnieuw correct bevestigen.

7.1 Werkstukken schaven

De schaafmachine kan in één gang maximaal 1/8" (3 mm) materiaal weg-schaven. Deze waarde mag slechts ten volle worden toegepast:

- met zeer scherpe schaafmessen;
- bij zachte houtsoorten;
- wanneer geen gebruik wordt gemaakt van de maximale werkstukbreedte.

Anders bestaat het gevaar dat het apparaat wordt overbelast.

- Bewerk een werkstuk het best in meerdere gangen, tot de gewenste dikte is bereikt.



Aanwijzing:

De optimale spaandikte die van het werkstuk kan worden geschaafd is afhankelijk van talrijke factoren, waaronder houtsoort, werkstukbreedte en droogheid van het hout.

Indien u voor het merendeel werkstukken schaafd die zeer breed zijn (maximum 13 inch (330 mm)), wordt de motor eveneens sterk belast.

- Schaaf tussendoor smallere werkstukken of las een pauze in, om de motor te ontlasten.

Werkstukafmetingen

- Bewerk slechts werkstukken die langer dan 14 inch (356 mm) zijn. Bij kortere werkstukken bestaat terugslaggevaar!
- Bewerk alleen werkstukken die dikker zijn dan 3/16" (5 mm). De schaafaskop mag niet verder naar beneden worden gebracht.

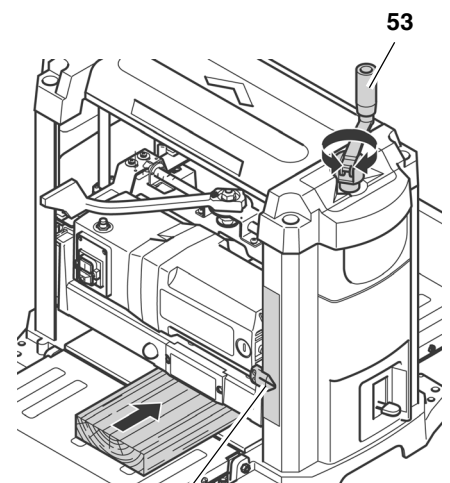
- Bewerk slechts werkstukken die breder dan 3/4" (19 mm) zijn.
- Neem bij werkstukken van meer dan 5 feet (1500 mm) een extra werkstuksteun ter hulp.
- Schaaf nooit meerdere werkstukken tegelijkertijd. Er dreigt gevaar voor lichamelijk letsel als aparte stukken zonder toezicht door de schaafas worden gegrepen.

1. Aanvoer- en uitvoertafel uitklappen.
2. Stel de schaafdikte in met de draaikruk (53). De schaafdikte wordt aan het schaallint (54) afgelezen.



Terugslaggevaar!

Stel de schaafdikte pas in als de meswals stilstaat!




3. Motor aanzetten (groene schakelaar drukken).

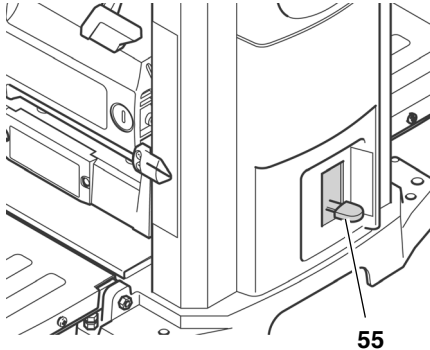



Verwondingsgevaar!

- Bij het geleiden van het werkstuk nooit met de handen in de schaafmachine grijpen!
 - Als een werkstuk zover in de machine ingevoerd is dat het aan de invoerzijde niet meer geleid kan worden, neem het dan om veiligheidsredenen aan de uitvoerzijde uit de machine.
 - Druk of schuif het werkstuk nooit met geweld in het apparaat. Het apparaat trekt het werkstuk zelf via de invoerrol naar binnen.
4. Het werkstuk langzaam over de aanvoertafel binnenschuiven. Het werkstuk wordt automatisch ingevoerd.
 5. Het werkstuk moet loodrecht op de schaafas en door de schaafbank zelf in de machine getrokken worden.
 6. Schakel de machine uit als u niet onmiddellijk verderwerkt.

Schaven met einddikteaanslag

1. Grendelhefboom volledig naar links in de stand  plaatsen.
2. Schaafaskop opwaarts draaien en een schaafdikte instellen die groter is dan 1 3/4" (44 mm).
3. Einddikteaanslag (55) op de gewenste einddikte instellen.



4. Schaafaskop neerlaten tot hij aan de einddikteaanslag stopt. Het werkstuk dient eventueel vooraf meermaals te worden geschaafd, voordat het in de laatste gang op de einddikte kan worden geschaafd.
5. Grendelhefboom volledig naar rechts in de stand  plaatsen.
6. Motor aanzetten (groene schakelaar drukken) en het werkstuk schaven.

8. Service en onderhoud

Voordat u met de service of met het onderhoud begint:

1. het apparaat uitzetten.
2. wacht u tot de schaafas stilstaat.
3. trekt u de stekker uit het stopcontact.



Gevaar van snijwonden door aanraken van de roterende schaafas! Een onbedoeld aanlopen van de machine kan ernstige letsels tot gevolg hebben.



Gevaar voor brandwonden! Kort nadat de werkzaamheden zijn uitgevoerd kunnen de schafmessen nog heet zijn – Laat het apparaat voor onderhoudswerkzaamheden afkoelen.

De controles en werkzaamheden die hier beschreven worden, zijn nodig voor het behoud van de veiligheid! Als er aan één van de machineonderdelen een probleem vastgesteld wordt, dan mag de schafbank niet in gebruik genomen worden. Het probleem moet eerst door een vakman opgelost worden!

- Service en/ of onderhoudswerkzaamheden die niet in dit hoofdstuk beschreven staan mogen uitsluitend door vaklui uitgevoerd worden.

- Het snoer op beschadigingen controleren. Gebruik het apparaat nooit als het snoer beschadigd is. Er dreigt gevaar voor een elektrische schok. Laat een beschadigd snoer onverwijld vervangen door een elektromonteur.
- Beschadigde onderdelen, in het bijzonder veiligheidsvoorzieningen, mogen uitsluitend door originele onderdelen worden vervangen, omdat onderdelen, die niet door de fabrikant getest en vrijgegeven zijn, niet te voorziene schade tot gevolg kunnen hebben.

Voordat u met de service of met het onderhoud begint:

- Controleer de werking van alle veiligheidsvoorzieningen na elk onderhoud.
- Controleer of er zich geen werktuigen of dergelijke aan of in het apparaat bevinden.

8.1 Apparaat schoonmaken en oliën



Gevaar!

**Sommige soorten zaagsel (bijvoorbeeld van beuken-, eiken- en essen-hout) kunnen bij inademing kanker-
verwekkend zijn.**

Drag ook bij het schoonmaken van het apparaat stofmasker en veiligheidsbril ter bescherming tegen schaafsel of houtsplinters.



Opgelet!

- Gebruik geen oplosmiddelen of oplosmiddelhoudende reinigingsproducten voor het schoonmaken. De kunststofdelen van het apparaat kunnen door het gebruik van oplosmiddelen worden aangetast en beschadigd.
- Zorg dat de kunststofdelen van het apparaat nooit in contact komen met benzine, op petroleumgebaseerde producten of eendere stoffen. Deze stoffen bevatten chemische producten die kunststoffen kunnen beschadigen, afzakken of vernielen.
- Verwijder vuil en schaafsel met een schone doek.

Na ieder gebruik

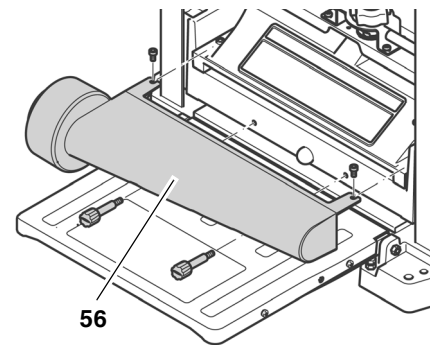
- Houtkrullen en schaafsel verwijderen van alle bereikbare plaatsen met inbegrip van de afzuigadapter of de zaagsnede van de bescherming van de schaafas (met bijv. een stofzuiger).
- Invoer- en uitvoerrol schoonmaken. Hebben zich afzettingen gevormd,

kunnen deze met een niet-ontvlambaar reinigingsmiddel voor rubberwalsen worden verwijderd.

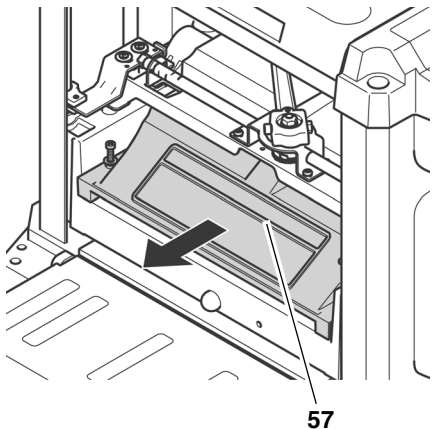
Regelmatige reiniging

Verontreiniging van het apparaat door schaafsel of vuil kan de oorzaak zijn van slecht geschaafde werkstukken. Voor een optimaal resultaat bij het schaven dient het apparaat te worden onderworpen aan een regelmatige schoonmaakbeurt en zijn de oplegvlakken van de tafels met was in te wrijven.

1. De stekker uit het stopcontact trekken.
2. Aanvoer- en uitvoertafel uitklappen.
3. Afzuigadapter (56) afschroeven en met een doek schoonmaken.



4. Bescherming van de schaafas (57) afschroeven en met een doek schoonmaken.



5. Houtkrullen verwijderen (met bijv. een stofzuiger):
 - van de hoogte-instelling;
 - van de schaafas;
 - van de ventilatieopeningen van de motor.
6. Geleidingsstangen en spillen van de hoogte-instelling reinigen met kruitpolie en daarna een dunne film machineolie met middelmatige viscositeit opbrengen.
7. Bescherming van de schaafas (57) opnieuw monteren en vastschroeven.
8. Afzuigadapter (56) opnieuw monteren en vastschroeven.

- Oplegvlakken voorzien van een dunne laag was voor een beter glijden van het werkstuk:
 - Aanvoertafel
 - Middentafel
 - Uitvoertafel

i **Aanwijzing:**

De waslaag slechts heel dun opbrengen. Te veel was kan door het hout worden opgenomen en verkleuringen veroorzaken.

Aanwijzingen voor het oliën

- Controleer regelmatig of de geleidingsstangen en spillen van de hoogte-instelling schoon en licht geolied zijn. Gebruik een machineolie met een middelmatige viscositeit.
- Ook de schaafmessen dienen lichtjes te worden geolied, zodat zij roestvrij blijven.
- Alle lagers in dit apparaat zijn met een hoogwaardig smeermiddel gesmeerd. Onder normale bedrijfsomstandigheden volstaat deze smering voor de complete levensduur van het apparaat. Een verdere smering is niet vereist.

Motor reinigen

Zolang de motor schoon wordt gehouden, heeft hij geen verder onderhoud.

- Zorg ervoor dat zich op of in de motor geen water, olie of schaafsel afzet.
- De lagers van de motor behoeven geen smering.

8.2 Schaafmessen vervangen

i **Aanwijzing:**

Botte schaafmessen worden merkbaar door

- een verminderde schaaftcapaciteit,
- een vergroot gevaar op terugslag, en
- overbelasting van de motor.

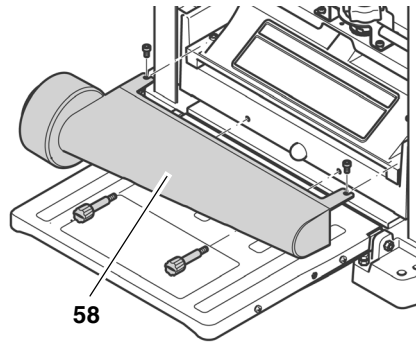
! **Gevaar!**

Snijgevaar bij stilstaande schaafmessen:

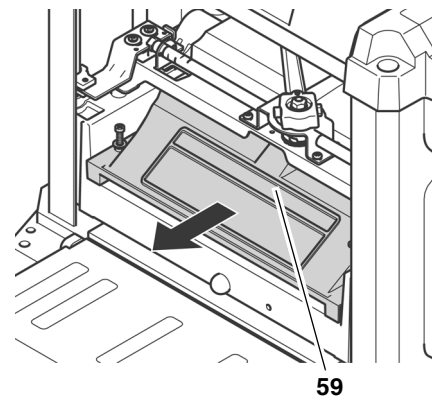
- Bij het vervangen van de schaafmessen moet u veiligheidshandschoenen dragen.
- De schaaftas nooit met de hand draaien. De schaaftas mag bij het vervangen van de schaafmessen alleen met de aandrijfriem (62) worden gedraaid.

Apparaat voorbereiden

- De stekker uit het stopcontact trekken.
- Aanvoer- en uitvoertafel uitklappen.
- Afzuigadapter (58) afschroeven.

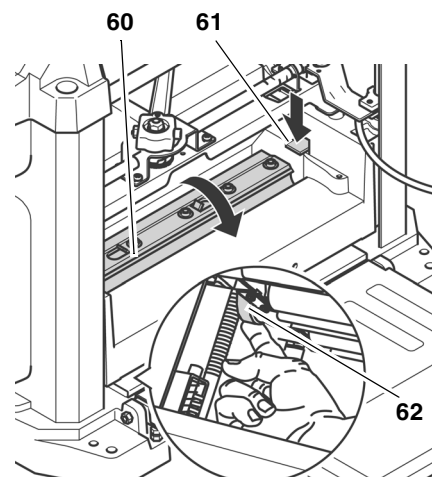


- Bescherming van de schaaftas (59) afschroeven.



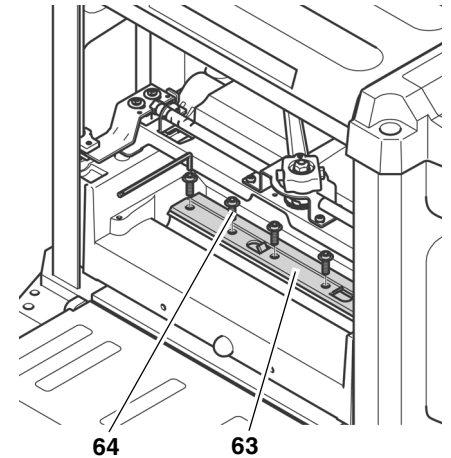
Schaaftas in de juiste stand draaien

- Schaaftas (60) via de aandrijfriem (62) draaien tot de schaaftas blokkeert. Om onderaan aan de aandrijfriem te geraken, dient de schaaftaskop zo ver opwaarts te worden bewogen tot de aandrijfriem bereikbaar is.
- Om het tweede schaaftas te kunnen bereiken, moet de schaaftas 180° verder worden gedraaid.
 - Blokkeerhendel (61) drukken en schaaftas via de aandrijfriem (62) draaien.
 - Blokkeerhendel (61) loslaten en schaaftas verder draaien tot deze in de nieuwe stand blokkeert.

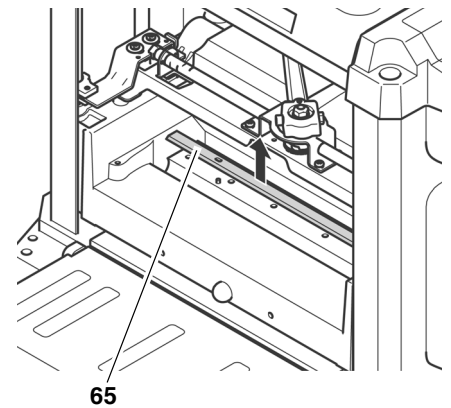


Schaaftas demonteren

- Alle schroeven (64) aan de schaaftas-aandruklijst met de inbussleutel losmaken en geheel eruit schroeven (handschoenen dragen!).



- Schaaftas-aandruklijst (63) afnemen.
- Met de magneet van het speciaal gereedschap het schaaftas (65) van de mesas nemen.



- De twee veren uit de boringen in de mesas nemen.
- Maak de oppervlakken van de schaaftas en de aandruklijst van het schaaftas schoon met harsoplosmiddel.

! **Gevaar!**

Gebruik geen schoonmaakmiddelen (bijv. om harsrestanten te verwijderen) die de lichtmetalen delen zouden kunnen beschadigen; de stabiliteit van de lichtmetalen delen zou hierdoor immers aangetast kunnen worden.

Schaaftas monteren

! **Gevaar!**

- Gebruik uitsluitend toegelaten schaaftas die in overeenstemming zijn met de EN 847-1 (zie ook "Beschikbare accessoires") – ongeschikte, verkeerd gemonteerde, botte of beschadigde schaaftas kunnen

nen loskomen respectievelijk het terugslaggevaar sterk doen toenemen.

- **Zorg dat steeds beide schaafmessen vervangen resp. omgekeerd worden.**
 - **De schaafmessen moeten met originele fabrieksonderdelen gemonteerd worden.**
1. Beide veren weer in de boringen van de mesas steken.
 2. Schaafmes lichtjes oliën.
 3. Scherp schaafmes met het speciaal gereedschap op de mesas plaatsen. De beide geleidingspennen op de mesas zorgen voor de juiste zitting van het schaafmes.

i Aanwijzing:

Het schaafmes is op de voor- en achterkant geslepen. Indien de achterkant voldoende scherp is, volstaat het, dat het schaafmes wordt omgedraaid.

4. Aandruklijst van het schaafmes vastschroeven.
Om interne spanningen van de aandruklijst van het schaafmes te vermijden, met de middelste schroeven beginnen, dan stapsgewijze de schroeven vastdraaien die dicht bij de rand liggen;

! Gevaar!

- **U mag de steel van de sleutel niet verlengen om de schroeven steviger vast te zetten.**
- **Sla ook niet op de steel van de sleutel om de messen steviger vast te zetten.**

5. Bescherming van de schaaftas en afzuigmond opnieuw monteren.
6. Zorg ervoor, dat geen montagegeruig of losse delen in het apparaat achterblijven.

Test het apparaat zonder belasting:

1. Aanvoer- en uitvoertafel uitklappen.
2. ERvoor zorgen dat de schaafmessen vrij kunnen draaien.
3. Grendelhefboom volledig naar links in de stand **☞** plaatsen.
4. Schaafaskop ten minste op 1 inch (25 mm) opwaarts draaien.
5. Grendelhefboom volledig naar rechts in de stand **☞** plaatsen.
6. Netstekker in het stopcontact steken en de motor aanzetten (groene schakelaar drukken).
7. Op de volgende punten letten zodra het toerental is bereikt:
 - geluidsontwikkeling
 - vibraties

! Gevaar!

Indien de geluidsontwikkeling of de vibraties ongewoon hoog zijn: **apparaat onmiddellijk uitzetten en vervolgens de netstekker uit het stopcontact trekken!**

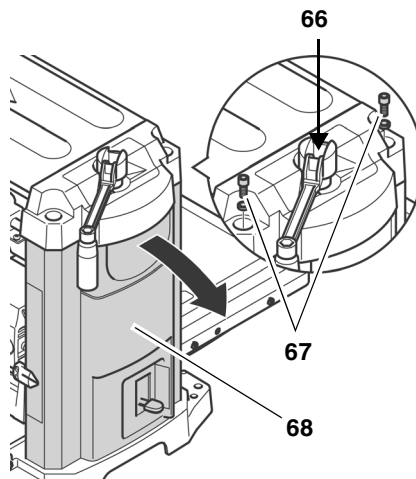
8. Controleren of er delen van het apparaat loszitten en deze opnieuw correct bevestigen.

8.3 Einddikteaanslag instellen

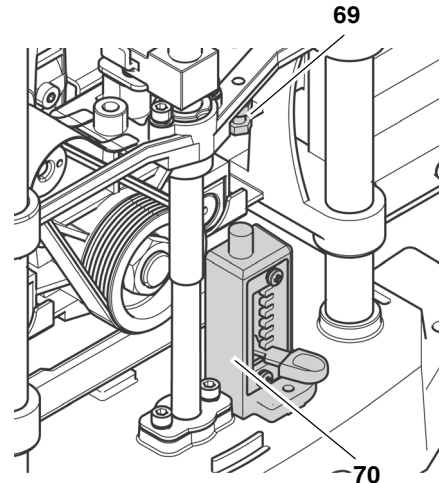
1. Werkstuk met de einddikteaanslag op de eindmaat schaven.
2. Aan het afgewerkte werkstuk de eindmaat (= dikte van het werkstuk) nameten.

Indien een afstellen van de einddikteaanslag noodzakelijk is:

1. De stekker uit het stopcontact trekken.
2. Grendelhefboom volledig naar links in de stand **☞** plaatsen.
3. Kruiskopschroef **(66)** in de draaikruk voor de hoogte-instelling losschroeven. De schroef niet volledig uitdraaien.
4. Zijdelingse afdekking **(68)** verwijderen:
 - De beide inbuschroeven **(67)** (metrisch, 6 mm) volledig losschroeven.
 - Het bovendeel van het apparaat aan de handgreep omhoog trekken en de zijdelingse afdekking **(68)** voorzichtig verwijderen.



5. Schaafaskop naar omlaag draaien tot de einddikteaanslag **(70)** tegen de aanslagschroef **(69)** stoot. De einddikteaanslag moet hierbij op de boven ingestelde eindmaat zijn geplaatst



6. De contra moer van de aanslagschroef **(69)** met de meegeleverde steeksleutel (metrisch, 10 mm) losdraaien en de aanslagschroef instellen volgens het verschil tussen de ingestelde eindmaat en de boven gemeten dikte van het werkstuk.
7. Aanslagschroef **(69)** opnieuw borgen met de contra moer.
8. Zijdelingse afdekking **(68)** opnieuw monteren en met de beide inbuschroeven **(67)** vastdraaien.
9. De kruiskopschroef **(66)** in de draaikruk voor de hoogte-instelling met de hand vastdraaien.

8.4 Koolborstels controleren en vervangen

De voorste en achterste koolborstel dient om de 10 tot 15 bedrijfsuren te worden gecontroleerd.

Versleten koolborstels maken zich merkbaar door

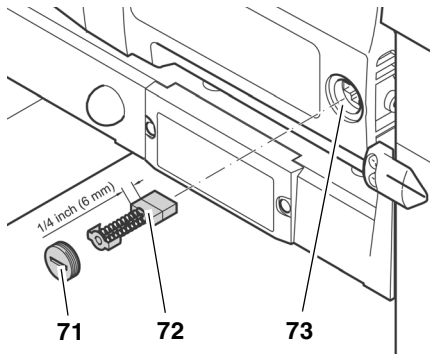
- een stotterende loop van de motor;
- storingen bij de ontvangst van radio en televisie terwijl de motor draait;
- vastlopen van de motor.

Voor het controleren of vervangen van de koolborstels:

1. De stekker uit het stopcontact trekken.
2. Aanvoer- en uitvoertafel uitklappen.
3. Voorste koolborstels verwijderen: sluitdop **(71)** van de koolborstel aan het motorhuis met een geschikte schroevendraaier losschroeven.

i Aanwijzingen:

De achterste koolborstel verwijderen: de achterste koolborstel bevindt zich aan de tegenoverliggende zijde. Om de achterste koolborstel te verwijderen, moeten voordien de afzuigadapter en de bescherming van de schaaftas worden afgeschroefd.



4. Koolborstel (72) uittrekken en controleren. De slijpkool moet te minste 1/4" (6 mm) lang zijn.
5. De intacte of nieuwe koolborstel (72) in de schacht (73) steken. De beide zijdelingse lippen van de kleine metaalplaat moeten in de zijdelingse groeven in de schacht grijpen.
6. De sluitdop (71) opnieuw indraaien.

i Aanwijzingen:

Na het verangen van de achterste koolborstel moeten de bescherming van de schaafas en de afzuigadapter weer worden gemonteerd en vastgeschroefd.

7. De werking van het apparaat controleren.

8.5 Machine opbergen

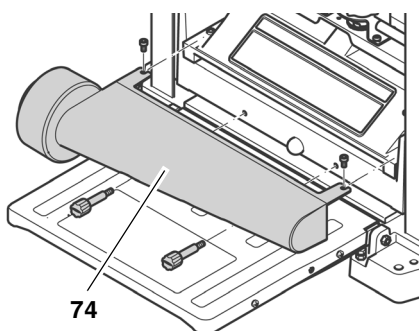
1. De netstekker uit het stopcontact trekken en het snoer in de zak aan de onderzijde van de uitvoertafel opbergen.
2. Aanvoer- en uitvoertafel opklappen.
3. Berg het apparaat steeds op
 - zodat het niet toevallig door onbevoegden kan worden aangezet en
 - dat niemand zich aan het stilstaande apparaat kan verwonden.

*** Opgelet!**

De machine mag niet in de openlucht of in een vochtige ruimte opgeborgen worden.

8.6 De machine transporteren

1. Netstekker uit het stopcontact trekken
2. Afzuigadapter (74) afschroeven



3. Aanvoer- en uitvoertafel opklappen.
4. Het snoer in de zak aan de onderzijde van de uitvoertafel opbergen.
5. Het apparaat aan de zijdelingse handgrepen transporteren.

*** Opgelet!**

Het apparaat niet onbeschermd in openlucht of in een vochtige omgeving transporteren.

9. Problemen en storingen

! Gevaar!

Alvorens een storing te verhelpen, moet u:

1. **het apparaat uitzetten.**
2. **wacht u tot de schaafas stilstaat.**
3. **trekt u de stekker uit het stopcontact.**

! Gevaar van snijwonden door aanraken van de roterende schaafas!

Een onbedoeld aanlopen van de machine kan ernstige letsels tot gevolg hebben.

! Gevaar voor brandwonden!

Kort nadat de werkzaamheden zijn uitgevoerd kunnen de schaafmessen nog heet zijn – Laat het apparaat voor het verhelpen van storingen afkoelen.

! Gevaar!

Na ieder verhelpen van storingen: alle veiligheidsvoorzieningen opnieuw in werking stellen en controleren.

De motor draait niet:

Er is geen spanning.

- Controleer het snoer, de stekker, het stopcontact en de betreffende zekering.

Het minimumspanningsrelais is uitgevalen als gevolg van een spanningsuitval.

- Activeer het minimumspanningsrelais.

De motor is oververhit, bijvoorbeeld door botte schaafmessen, te hoge belasting of door spaanophoping in de bescherming van het schaafmes.

- De oorzaak van de oververhitting verhelpen, ongeveer tien minuten laten afkoelen, dan de Reset-toets drukken en opnieuw aanzetten.

Koolborstels versleten

- Koolborstels vervangen.

Het schaafvermogen vermindert

Het schaafmes is bot.

- Scherpe schaafmessen monteren.

Het bewerkte oppervlak is te ruw:

Het schaafmes is bot.

- Scherpe schaafmessen monteren.

De schaafmessen zijn met schaafsel verstopt.

- Verwijder de zaagselresten.

Het werkstuk is nog te nat.

- Laat het werkstuk drogen.

Het bewerkte oppervlak vertoont scheuren:

Het schaafmes is bot.

- Scherpe schaafmessen monteren.

De schaafmessen zijn met schaafsel verstopt.

- Verwijder de zaagselresten.

Het werkstuk werd tegendraads bewerkt.

- Bewerk het werkstuk andersom (omdraaien).

Er wordt teveel in één gang weggeschaafd.

- Bewerk het werkstuk in meerdere gangen.

Het bewerkte oppervlak is oneffen:

Het schaafmes is niet recht gemonteerd.

- Zet het schaafmes recht met de instelkaliber.

Werkstuktoevoer te gering

Oplegvlakken van de middentafel, de aanvoer- of uitvoertafel verharst.

- Oplegvlakken reinigen en een dun laagje glijwas aanbrengen.

Werkstuk ingeklemd

Er wordt teveel in één gang weggeschaafd.

- Bewerk het werkstuk in meerdere gangen.

10. Beschikbare accessoires

Voor bijzondere werkzaamheden zijn volgende accessoires verkrijgbaar in de vakhandel – de tekeningen vindt u terug op de omslagzijde achteraan:

- A** Machinestandaard voor een veilige stand van het apparaat en een optimale werkhoogte; ideaal voor het mobiele gebruik, omdat het plaatsbesparend kan worden samengeklapt.
- B** Afzuigadapter voor de aansluiting op een zaagselafzuiginstallatie
- C** Drierollenbaan om lange werkstukken nauwkeurig te geleiden.
- D** Schaafmes voor het schaven van hout

- E** Glijmiddel WAXILIT om het hout goed over de machine-tafels te laten glijden.
- F** Onderhouds- en conserverings-spray om harsresten te verwijderen en metalen oppervlakken te conserveren.

11. Reparatie



Gevaar!

Reparaties van elektrische machines mogen uitsluitend door een elektromonteur uitgevoerd worden!

De elektrische machines kunnen voor reparatie verzonden worden naar de Ser-

vice-vestiging in uw land. Het adres vindt u terug op de lijst met onderdelen.

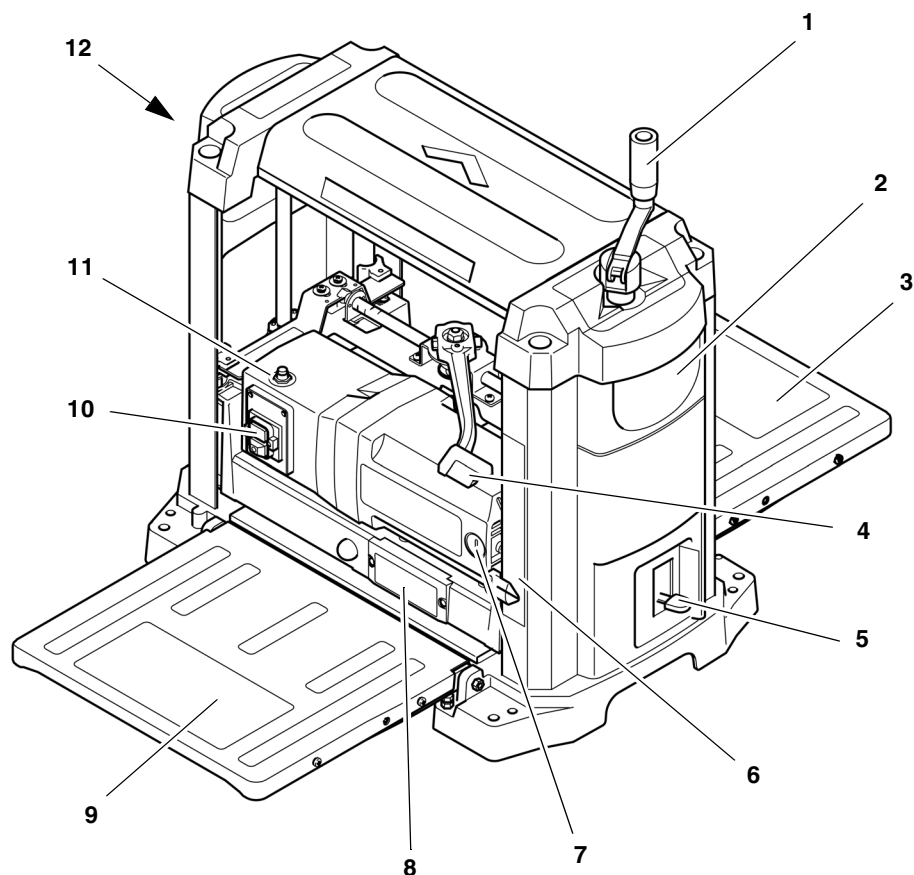
Geef bij inzending voor reparatie een beschrijving van het vastgestelde defect.

12. Technische gegevens

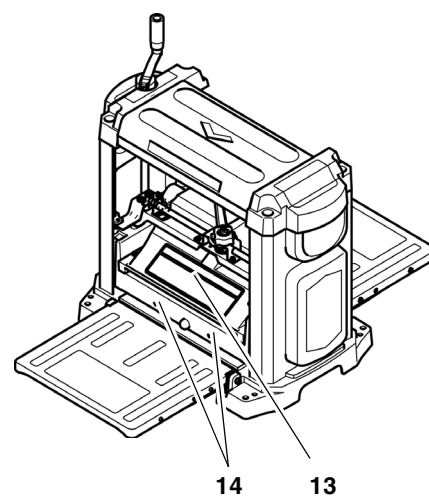
Spanning		V	230 ~ 50 Hz	110 ~ 50 Hz
Zekering min.		A	10	16
Motorvermogen		W	1800	1620
Veiligheidssoort		IP	20	20
Veiligheidsklasse			I	I
Onbelast toerental (schaafas)		min ⁻¹	9800	9100
Voedingssnelheid		m/min	7,5	7,5
Schaafdiepte	maximaal	mm	3	3
Werkstukhoogte	minimaal	mm	5	5
	maximaal	mm	152	152
Werkstukbreedte	minimaal	mm	19	19
	maximaal	mm	330	330
Werkstuklengte	ten minste	mm	356	356
Afmetingen	diepte (ingeklapt)	mm	350	350
	breedte	mm	585	585
	hoogte	mm	495	495
Afmetingen	diepte (vandiktetafel)	mm	600	600
	breedte (vandiktetafel)	mm	370	370
Gewicht		kg	35	35
Toegestane bedrijfsomgevingstemperatuur		°C	0 tot +40	0 tot +40
Toegestane transport- en opslagtemperatuur		°C	0 tot +40	0 tot +40
Geluidsemissiewaarden volgens EN 61029-1 *	A-geluidssterkte L _{pA}	dB (A)	88	88
	A-geluidsdruk niveau L _{WA}	dB (A)	101	101
	Onzekerheid K	dB (A)	3	3
Zaagselafzuiginstallatie	binnendiameter afzuigmond	mm	64	64
	buitendiameter afzuigmond	mm	102	102
	luchtvolume	m ³ /h	460	460
	onderdruk aan de afzuigmond	Pa	530	530
	luchtsnelheid aan de afzuigmond	m/s	20	20

* De vermelde waarden zijn emissiewaarden en zijn zodoende niet tevens ook veilige werkplaatswaarden. Ofschoon er een correlatie tussen emissie- en immissiewaarden bestaat, kan hieruit niet betrouwbaar worden afgeleid of bijkomende voorzorgsmaatregelen noodzakelijk zijn of niet. Factoren die het actuele immissiepeil op de werkplek beïnvloeden, omvatten de aard van de werkruimte en andere geluidsbronnen, bijv. het aantal machines en andere naburige werkprocessen. De betrouwbare werkplaatswaarden kunnen eveneens van land tot land verschillen. Deze informatie dient echter de gebruiker in staat te stellen, een betere inschatting van bedreiging en risico uit te voeren.

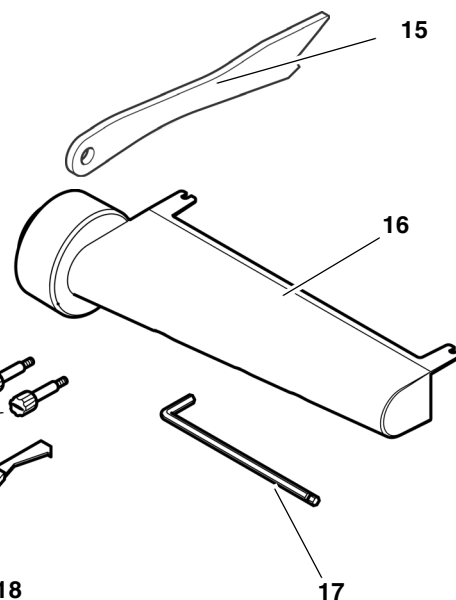
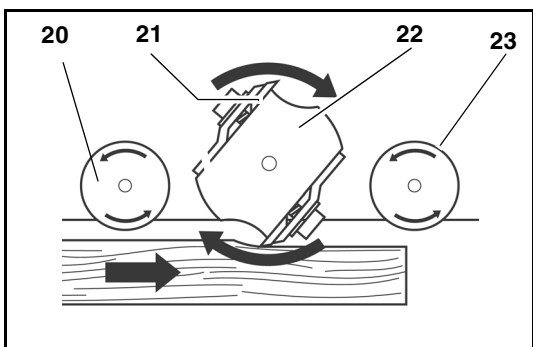
1. Vista general del aparato



Parte posterior



Principio del cepillo regruesador



- 1 Manivela para el regulador de altura
- 2 Empuñadura de transporte
- 3 Mesa de salida con bolsa en la cara inferior para el cable de la red y la herramienta
- 4 Palanca de enclavamiento para regulador de altura
- 5 Tope final
- 6 Indicador del espesor del cepillado
- 7 Tapón roscado para la escobilla de carbón
- 8 Indicador del espesor de la viruta
- 9 Mesa de entrada
- 10 Interruptor de conexión/desconexión

- 11 Botón de reinicio para volver a conectar después de una sobrecarga
- 13 Cubierta del eje de cuchilla
- 12 Gancho para guardar el empujador mientras no se utilice
- 14 Orificios de montaje para la boca de aspiración

Piezas individuales y herramientas suministradas

- 15 Dispositivo de arrastre
- 16 Boca de aspiración
- 17 Llave Allen (5 mm)
- 18 Herramienta especial para cambiar la cuchilla

- 19 Dos clavijas de fijación (boca de aspiración)
- Instrucciones de uso (sin ilustraciones)
- Lista de piezas de recambio (sin ilustraciones)

Elementos del interior de la cepilladora

- 20 Rodillo de entrada
- 21 Cuchilla cepilladora
- 22 Eje de cuchilla
- 23 Rodillo de salida

Índice del contenido

- 1. Vista general del aparato 15**
- 2. ¡Lea esto en primer lugar!..... 16**
- 3. Seguridad 16**
 - 3.1 Uso según su finalidad16
 - 3.2 Instrucciones generales de seguridad16
 - 3.3 Símbolos utilizados en el aparato18
 - 3.4 Dispositivos de seguridad18
- 4. Características especiales del producto 18**
- 5. Elementos de control 18**
- 6. Puesta en servicio 19**
 - 6.1 Regular el aparato19
 - 6.2 Ajustar las mesas de entrada y de salida20
 - 6.3 Sistema de aspiración del serrín.....20
 - 6.4 Conexión a la red21
- 7. Instrucciones de uso 21**
 - 7.1 Cepillar las piezas de trabajo.....21
- 8. Mantenimiento y conservación 22**
 - 8.1 Limpie y lubrifique el aparato22
 - 8.2 Cambiar la cuchilla cepilladora23
 - 8.3 Regular el tope final.....24
 - 8.4 Controlar la escobilla de carbón y reemplazarla25
 - 8.5 Almacenamiento de la máquina25
 - 8.6 Transporte de la máquina.....25
- 9. Problemas y averías 25**
- 10. Accesorios suministrables 26**
- 11. Reparación 26**
- 12. Especificaciones técnicas 27**

2. ¡Lea esto en primer lugar!

Este manual de instrucciones se ha realizado de forma que usted pueda empezar a trabajar rápidamente y con total seguridad con su equipo. A continuación le indicamos algunas pautas sobre la utilización del manual de instrucciones:

- Antes de poner en servicio el equipo, lea todo el manual de instrucciones. Observe especialmente las instrucciones de seguridad.
- Este manual de instrucciones está dirigido a personal con conocimientos técnicos sobre máquinas como la que aquí se describe. En caso de no poseer ningún tipo de experiencia con este tipo de máquinas, debería solicitar en primer lugar la ayuda de personal cualificado.
- Guarde en un lugar seguro todos los documentos suministrados con la

máquina, para así poderlos consultar en caso de necesidad. Asimismo, guarde el comprobante de compra para un posible caso de garantía.

- En caso de prestar o vender la máquina, adjunte toda la documentación de la misma.
- En caso de que se produzca algún daño derivado de la no observación de este manual de instrucciones, el fabricante no asumirá ningún tipo de responsabilidad.

La información de este manual de instrucciones se indica según sigue:



¡Peligro!
Advertencia de daños personales o medioambientales.



¡Peligro de descarga eléctrica!
Advertencia por daños personales debidos a la electricidad.



¡Peligro de arrastre!
Advertencia sobre posibles daños personales al engancharse partes del cuerpo o ropa.



¡Atención!
Advertencia por daños materiales.



Nota:
Información adicional.

- Los números de las figuras (1, 2, 3...)
- se refieren a piezas individuales;
- están numerados de manera continua;
- se refieren a los correspondientes números entre paréntesis (1), (2), (3) ... en el texto adyacente.
- Las instrucciones de uso en las que se debe tener en cuenta el orden están numeradas.
- Las instrucciones de uso con orden arbitrario se han marcado con un punto.
- Los listados se han marcado con un guión.

3. Seguridad

3.1 Uso según su finalidad

Utilice este aparato exclusivamente para el cepillado de madera maciza. Cualquier otro tipo de aplicación está en desacuerdo con la aquí explicada.

No está permitido emplear este útil para realizar los trabajos siguientes:

- Trabajos de ajuste (es decir, cualquier trabajo que no abarque la longitud completa de la pieza).
- Cepillado de hendiduras, conos o huecos.
- Cepillado de piezas de madera muy curvadas en las que no existe contacto suficiente entre el soporte y la mesa intermedia.

Es necesario prestar observancia a las medidas máximas admisibles de la pieza de trabajo (véase "Características técnicas").

Cualquier otro tipo de aplicación está en desacuerdo con la aquí explicada. ¡Si la máquina se aplica en desacuerdo con la finalidad aquí descrita o bien si fuera modificada o si se utilizaran piezas no comprobadas ni aprobadas por el fabricante de la máquina, es posible que se produzcan daños imprevisibles!

3.2 Instrucciones generales de seguridad

La cepilladora es un aparato peligroso que puede causar lesiones graves si no se utiliza con prudencia:



¡Atención!

Cuando se utilicen herramientas eléctricas, deben observarse las siguientes medidas de seguridad para evitar sufrir descargas eléctricas, heridas o quemaduras.

- Al utilizar este aparato deben respetarse las siguientes instrucciones de seguridad para evitar el peligro de daños personales o materiales.
- Observe las instrucciones especiales de seguridad en cada uno de los capítulos.
- Dado el caso, tenga en cuenta la normativa legal o bien las prescripciones para la prevención de accidentes en el trabajo estipuladas para el uso de cepillos regruesadores.



¡Riesgos generales!

- Mantenga limpio el puesto de trabajo. El desorden en esta área de trabajo podría causar accidentes.
- Sea prudente. Preste atención a lo que hace. Lleve a cabo el trabajo con sentido común. No utilice el aparato si no puede concentrarse en el trabajo.
- No utilice el aparato en caso de hallarse bajo el efecto de alcohol, drogas o medicamentos.
- Tenga en cuenta las influencias ambientales: asegúrese de que exista una buena iluminación.
- Evite posturas incómodas. Adopte siempre una posición segura de tra-

bajo que le permita mantener en todo momento el equilibrio.

- Si se trata de piezas de trabajo largas, utilice soportes apropiados para apoyarlas. Coloque los soportes de pieza a una altura adecuada.
- No utilice este aparato cerca de gases o líquidos inflamables.
- Este aparato solamente debe ser puesto en marcha y utilizado por personas familiarizadas con cepilladoras y conocedoras de los peligros que representa su uso.
Los menores de 18 años de edad podrán usar este aparato solamente bajo la supervisión de un instructor, durante su formación profesional.
- Mantenga a terceras personas, especialmente a los niños, fuera de la zona de peligro. Durante el trabajo, impida que otras personas toquen el aparato o el cable de alimentación eléctrica.
- No sobrecargue el aparato. Utilice este equipo solamente dentro de los márgenes de potencia indicados en las Especificaciones técnicas.
- Nunca cepille a más profundidad que 1/8" (3 mm).
- Desconecte el aparato si no se va a utilizar.



¡Peligro debido a la electricidad!

- No exponga este aparato a la lluvia. No utilice nunca este aparato en un ambiente húmedo o mojado.
- Durante el trabajo con este aparato, evite que su cuerpo entre en contacto con piezas con toma de tierra (por ejemplo: radiadores, tuberías, cocinas eléctricas, neveras).
- No utilice el cable de alimentación de corriente eléctrica para usos ajenos a su finalidad.
- Controle los cables alargadores de forma periódica y cámbielos en caso de que presenten daños.
- Al aire libre utilice únicamente cables alargadores que hayan sido homologados y debidamente marcados para su uso en exteriores.
- Antes de iniciar trabajos de mantenimiento, asegúrese de que el aparato ha sido desconectado de la red eléctrica.
- Antes de iniciar trabajos de mantenimiento, asegúrese de que el aparato ha sido desconectado de la red de corriente eléctrica.



¡Peligro de corte al tocar el eje de cuchilla giratorio!

- Mantenga las manos siempre a una distancia prudente del eje de cuchilla.
 - En caso necesario, utilice dispositivos adecuados de alimentación.
 - Durante el funcionamiento debe mantenerse suficiente distancia con los componentes en movimiento.
 - Mientras esté en funcionamiento, no toque el sistema de aspiración del serrín ni la cubierta del eje de la cuchilla.
- Para evitar que el aparato se ponga en funcionamiento inintencionadamente, desconéctelo siempre:
 - tras un corte de la corriente,
 - antes de desenchufar o enchufar el enchufe de alimentación.
- No ponga en marcha este aparato sin haber montado los dispositivos de protección.
- Espere hasta que el eje de cuchilla esté parado antes de retirar del lugar posibles piezas atascadas en el aparato o pequeños restos de la pieza de trabajo, restos de madera, etc..



¡Peligro de corte incluso con el eje de cuchilla fuera de uso!

- Use guantes al cambiar las cuchillas cepilladoras.
- Guarde las cuchillas cepilladoras de manera que nadie pueda lastimarse con ellas.



Riesgo de engancharse!

La pieza de trabajo entra de forma automática durante el proceso y se transporta a través de la cepilladora.

- Por consiguiente, es preciso prestar atención a que durante el funcionamiento no pueda introducirse junto a la pieza de trabajo ninguna parte del cuerpo ni ningún objeto. **No** use corbata, **no** use guantes, **no** use prendas de vestir con mangas anchas. En caso de cabello largo, es imprescindible el uso de una red.
- No cepille nunca piezas de trabajo que contengan
 - cuerdas,
 - cordones,
 - cintas,
 - cables,
 - alambres o materiales similares.



Riesgo de lesiones producidas por el retroceso de la pieza en trabajo (la pieza en trabajo es enganchada por el eje de cuchilla girando y lanzada hacia atrás contra el usuario)!

- Use siempre cuchillas cepilladoras afiladas. Las cuchillas cepilladoras desafiladas pueden engancharse en la superficie de la pieza de trabajo.
- No ladee las piezas de trabajo.
- No trabaje piezas de una longitud inferior a los 14 inch (356 mm).
- En caso de duda, controle las piezas de trabajo por si tienen cuerpos extraños (por ejemplo, clavos o tornillos).
- No cepille jamás varias piezas a la vez. Existe peligro de accidentes, si el eje de cuchilla engancha alguna pieza suelta de forma incontrolada.
- Elimine pequeños fragmentos de pieza de trabajo, restos de madera, etc. que puedan haber quedado en la superficie de trabajo – el eje de cuchilla debe estar detenido y la máquina desenchufada.
- Asegúrese de que al conectar (por ejemplo, después de llevar a cabo trabajos de mantenimiento) no se encuentren herramientas de montaje o piezas sueltas en el aparato.



¡Peligro por equipo de protección personal insuficiente!

- Use cascos de protección auditiva.
- Use gafas protectoras.
- Use máscara de protección contra el polvo.
- Use ropa de trabajo adecuada.
- Para trabajar a la intemperie se recomienda utilizar calzado antideslizante.



¡Peligro debido al polvo de madera!

- Algunos tipos de serrín (por ejemplo de haya, roble y fresno) pueden producir cáncer si son inhalados. A ser posible, trabaje con una instalación de aspiración. Dicha instalación de aspiración deberá cumplir los valores indicados en las especificaciones técnicas.
- Evite al máximo la cantidad de serrín expandida en el ambiente:
 - Limpie los residuos de polvo de madera de la zona de trabajo (pero no los sople bajo ningún concepto);
 - Elimine las fugas de la instalación de aspiración;
 - Procure que haya una buena ventilación.

⚠ ¡Peligro debido a modificaciones técnicas o bien a la utilización de piezas no comprobadas ni aprobadas por el fabricante de la máquina!

- Monte este aparato siguiendo estrictamente estas instrucciones.
- Utilice exclusivamente piezas autorizadas por el fabricante. Especialmente en el caso de dispositivos de seguridad (vea números de referencia en la lista de piezas de recambio).
- No modifique las piezas.

⚠ ¡Peligro por defectos en el aparato!

- Limpie cuidadosamente el aparato y los accesorios. Observe las prescripciones para el mantenimiento.
- Siempre antes de la operación, controle el equipo por si estuviera dañado: antes de continuar utilizando el equipo es necesario examinar los dispositivos de seguridad, los dispositivos de protección o las piezas ligeramente dañadas para determinar si cumplen perfectamente con la función de acuerdo a su finalidad. Controle si las piezas móviles funcionan perfectamente y que no estén atascadas. Todas las piezas deben estar montadas correctamente y cumplir con todas las condiciones para poder garantizar el perfecto funcionamiento del aparato.
- No utilice nunca el aparato con el cable de alimentación dañado. Existe peligro de sufrir una descarga eléctrica. Encargue de inmediato a un electricista el reemplazo del cable de red deteriorado.
- Los dispositivos de protección o las piezas dañadas deben ser reparados o cambiados por un taller especializado autorizado. Encargue el cambio de interruptores dañados a un taller de servicio postventa. No utilice este aparato si no es posible conectarlo o desconectarlo mediante el interruptor.

⚠ ¡Peligro por piezas de trabajo bloqueadas!

Si se produce un bloqueo:

1. Desconecte la máquina.
2. Desenchufe el cable de alimentación.
3. Póngase guantes.
4. Desbloquee la pieza con la herramienta adecuada.

3.3 Símbolos utilizados en el aparato



¡Peligro!
La no observancia de las siguientes advertencias puede conducir a graves lesiones personales o materiales.



Lea el manual de instrucciones.



Mantenga las manos siempre a una distancia prudente del eje de cuchilla. Durante el funcionamiento debe mantenerse suficiente distancia con los componentes en movimiento.

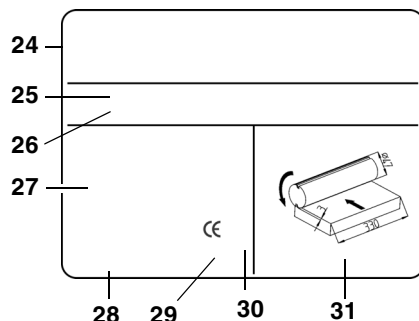


Use cascos de protección auditiva y gafas de protección.



No ponga en funcionamiento el aparato en ambientes húmedos o mojados.

Indicaciones en la placa indicadora de tipo:



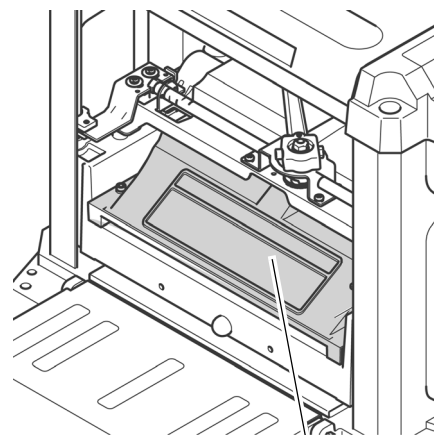
- 24 Fabricante
- 25 Número de serie
- 26 Denominación de la máquina
- 27 Datos del motor (véanse también las "Especificaciones técnicas")
- 28 Año de fabricación
- 29 Marca CE – Esta máquina cumple las normativas UE según la declaración de conformidad
- 30 Símbolo de eliminación – el aparato puede eliminarse a través del fabricante
- 31 Dimensiones de las cuchillas cepilladoras permitidas

3.4 Dispositivos de seguridad

Cubierta del eje de cuchilla

La cubierta del eje de cuchilla (32) evita que pueda tocarse el eje en rotación durante el proceso de trabajo.

La cubierta del eje de cuchilla debe estar montada mientras el enchufe de red esté conectado y el eje no se haya detenido.



32

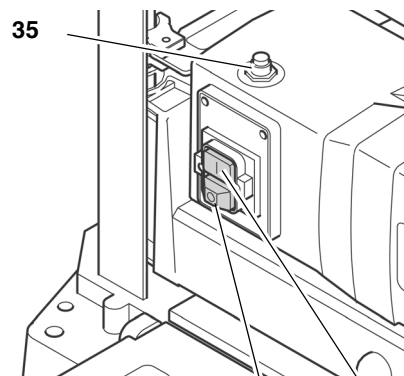
4. Características especiales del producto

- La tecnología más moderna, dimensionada para un servicio pesado permanente y para resultados exactos de cepillado.
- Construcción estable con empuñaduras en la caja para un uso móvil.
- Mesa de entrada y mesa de salida para una manipulación fácil y segura de piezas largas.

5. Elementos de control

Interruptor de conexión/desconexión

- Para CONECTAR = pulsar el interruptor verde (33).
- Desconexión = pulsar el interruptor rojo (34).



34

33

i Nota:

En caso de sobrecarga, se dispara la protección térmica. Transcurridos un par de segundos, el aparato puede conec-

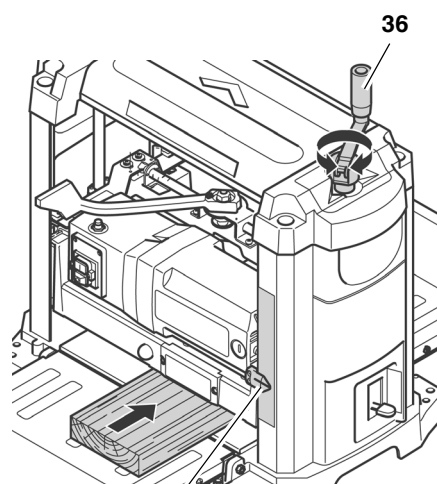
tarse de nuevo. Para conectarlo de nuevo, primero debe pulsarse el botón de reinicio (35) y luego el interruptor de conexión (33).

En el caso de caída de tensión actúa un relé de baja tensión, que impide que la unidad vuelva a ponerse en marcha por sí misma al restablecerse la tensión. Para conectarlo de nuevo, es preciso pulsar el interruptor de conexión.

Regulación de altura

Con el regulador de altura se gradúa el espesor del cepillado (= grosor de la pieza tras haberla trabajado).

- El espesor máximo de material que se puede regruesar en una pasada es de 3 mm
- Es posible regruesar piezas de un espesor máximo de 152 mm.
- La regulación de altura se realiza mediante una manivela (36). Con cada giro de la manivela, el cabezal del eje de cuchilla se mueve 1/12" (2 mm) hacia arriba o hacia abajo.



37

El espesor del cepillado regulado se muestra con el indicador (37) en la escala.

Palanca de enclavamiento para regulación de altura

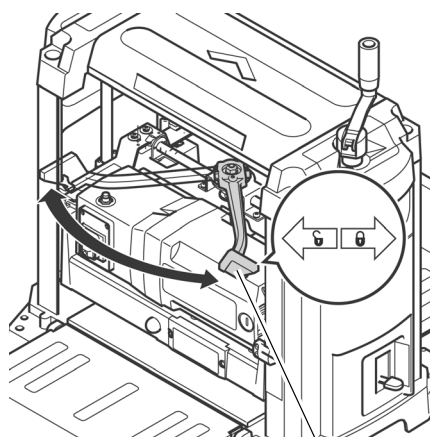
Enclavar el regulador de altura:

- Coloque la palanca de enclavamiento (38) totalmente hacia la derecha en la posición ⑥.

Desenclavar el regulador de altura:

- Coloque la palanca de enclavamiento (38) totalmente hacia la izquierda en la posición ⑤.

Mediante el regulador de altura puede ajustarse de nuevo el espesor del cepillado.

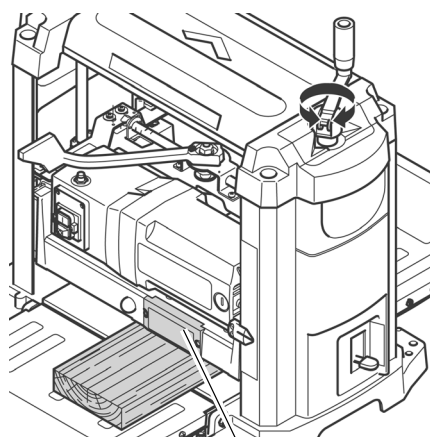


38

Indicador del espesor de la viruta

Con el indicador (39) puede controlarse el espesor de viruta que debe cepillarse de la pieza de trabajo.

El espesor de la viruta puede regularse de 1 hasta 3 mm.

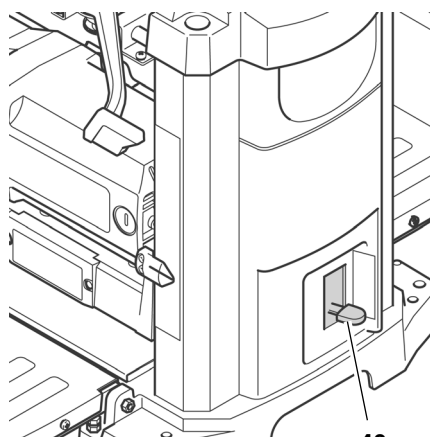


39

Tope final

Con el tope final (40) pueden ajustarse espesores estándar del cepillo de 1/4" (6 mm) hasta 1 3/4" (44 mm).

De este modo puede conseguirse que las piezas tengan dimensiones finales uniformes sin que sea necesario efectuar mediciones constantes.



40

6. Puesta en servicio

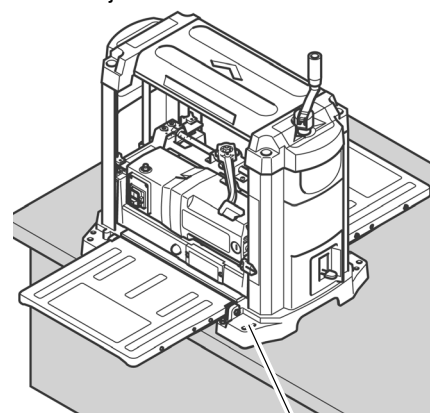
6.1 Regular el aparato

A fin de evitar que la máquina "se escape" o se caiga debido a vibraciones, es preciso atornillarla a un bastidor, un banco de trabajo o a un lugar similar.

i Nota:

Al instalar el aparato en un sitio fijo debe tenerse en cuenta de que haya suficiente espacio por delante y por detrás de la máquina para poder trabajar con piezas largas.

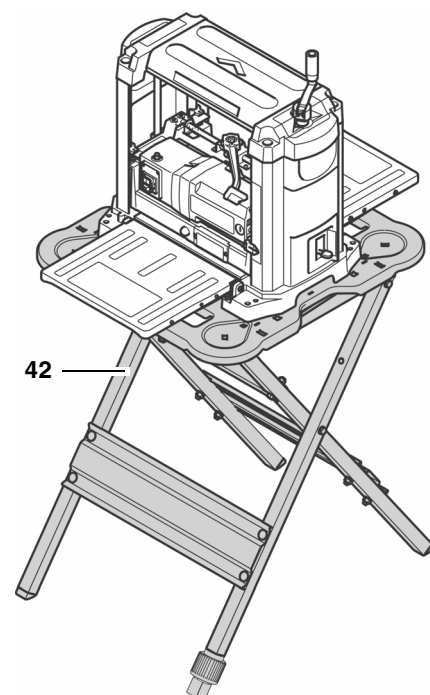
1. En caso necesario, haga cuatro perforaciones en la base.
2. Introduzca los tornillos (41) por arriba y fíjelos por contratuerca por debajo.



41

Si se tiene que montar la cepilladora de forma móvil:

1. Atornille la cepilladora a la base de la máquina (42) (véase "Accesorios suministrables").



42

Instalación alternativa:

1. Atornille la cepilladora a un tablero contrachapado de un grosor de 3/4" (19 mm). El tablero contrachapado debe sobresalir por cada lado unos 4 inch (100 mm). Debe prestarse atención a que los tornillos no traspasen la superficie inferior del tablero contrachapado.
2. En el lugar de aplicación, fijar el tablero contrachapado con tornillos de apriete en el banco de trabajo, bastidor o similar.

6.2 Ajustar las mesas de entrada y de salida

Para conseguir un resultado óptimo durante el cepillado, todas las superficies de apoyo deben formar un plano entre sí.

i **Notas:**

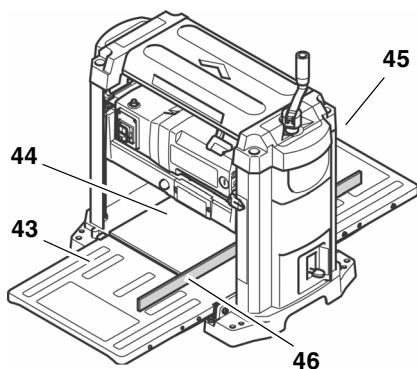
Compruebe siempre antes de empezar a trabajar que las superficies de apoyo de la mesa intermedia y de las mesas de entrada y de salida forman un plano entre sí.

! **Peligro de cortarse al tocar el eje de cuchilla giratorio!**

Una puesta en funcionamiento inintencionada de la máquina puede provocar lesiones graves.

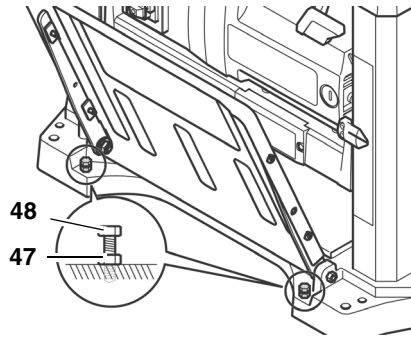
¡Desenchufe el enchufe de red antes de hacer ajustes en el aparato!

1. Abra la mesa de entrada (43) y la mesa de salida (45).
2. Coloque una plancha recta (46), un ángulo de tope o similar sobre la mesa de entrada y salida.



En caso de que sea necesario un reajuste:

3. Cierre la mesa de entrada y la mesa de salida.
4. Afloje las contratuercas (47) en los dos tornillos de tope (48).
5. Ajuste los dos tornillos de tope (48) hasta que la mesa de entrada (o mesa de salida) forme un plano con la mesa intermedia (44) del cepillo regruesador.



6. Abata la mesa de entrada (o mesa de salida) y compruebe de nuevo si las superficies de apoyo forman un plano entre sí.
7. Una vez ajustadas correctamente las mesas de entrada y salida, asegure todos los tornillos de tope (48) con las contratuercas (47).

6.3 Sistema de aspiración del serrín

! **¡Peligro!**

Algunos tipos de serrín (por ejemplo de roble, haya y fresno) pueden producir cáncer si son inhalados. Para disminuir los perjuicios causados por el polvo de serrín, debe trabajar en espacios cerrados con un sistema de aspiración del serrín adecuado. El sistema de aspiración debe cumplir los siguientes requisitos:

- Ajustado al diámetro de la boca de aspiración:
 - 2 1/2" (64 mm) o
 - 4" (102 mm);
- Caudal de aire $\geq 460 \text{ m}^3/\text{h}$;
- Presión inferior en la boca de aspiración $\geq 530 \text{ Pa}$;
- Velocidad del aire en la boca de aspiración $\geq 20 \text{ m/s}$.

¡Observe también las instrucciones de uso indicadas en el manual del equipo de aspiración de virutas!

El funcionamiento sin sistema de aspiración del serrín sólo es recomendable:

- en exteriores;
- en períodos de funcionamiento cortos (máximo 30 minutos);
- con mascarilla contra el polvo.

Cuando no se utiliza el sistema de aspiración del serrín, se acumulan virutas en el interior de la caja, sobre todo en las cuchillas cepilladoras. Estos restos provocan que la superficie cepillada quede rugosa. Por eso deben retirarse las virutas regularmente.

! **¡Peligro!**

Con el movimiento rotatorio del eje de cuchilla, salen virutas del filo de la cubierta del eje de la cuchilla.

***** **¡Atención!**

El filo de la cubierta del eje de la cuchilla o una boca de aspiración montada no puede estar obstruido por objetos.

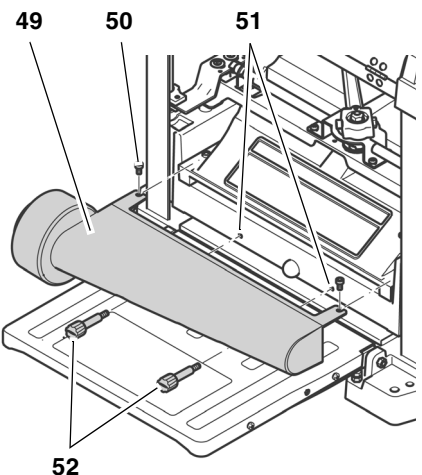
Montar la boca de aspiración.

! **Peligro de cortarse al tocar el eje de cuchilla giratorio!**

Una puesta en funcionamiento inintencionada de la máquina puede provocar lesiones graves.

¡Desenchufar el enchufe de red antes de montar la boca de aspiración!

1. Accione la palanca de enclavamiento totalmente hacia la izquierda en la posición
2. Gire la cabeza del eje de cuchilla hacia abajo hasta que los tornillos (50) de la cubierta del eje de la cuchilla sean fácilmente accesibles.
3. Desatornille los tornillos (50) hasta que la boca de aspiración pueda ser encajada.
4. Introduzca la boca de aspiración (49) en la cubierta del eje de la cuchilla, de modo que los rebajes superiores encajen por debajo de los tornillos de la cubierta del eje de la cuchilla.
5. Atornille y apriete a mano las clavijas de fijación (52) en los orificios de montaje (51). La boca de aspiración debe estar colocada de forma segura en las clavijas de fijación.



6. Vuelva a colocar los tornillos (50) de la cubierta del eje de la cuchilla.

6.4 Conexión a la red



¡Peligro! Corriente eléctrica

- Instale la máquina únicamente en ambientes secos.
- Utilice la máquina sólo con una fuente de energía que cumpla los siguientes requisitos (véanse también las "Especificaciones técnicas"):
 - Las cajas de enchufe deben estar instaladas, conectadas a tierra y controladas de acuerdo a las prescripciones.
 - La tensión y la frecuencia de red deben coincidir con los datos indicados en la placa indicadora de tipo de la máquina;
 - Protección por fusible mediante un interruptor de corriente FI con una corriente residual de 30 mA;
 - Impedancia del sistema $Z_{m\acute{a}x}$ en el punto de interconexión (acometida) máx. 0,38 ohmios.



Nota:

Diríjase a su entidad distribuidora de energía eléctrica o bien a su electricista instalador en caso que surgiera cualquier pregunta relacionada con los requisitos de la acometida eléctrica del edificio.

- Coloque el cable de alimentación de forma que no impida el trabajo y no pueda resultar dañado.
- Proteja el cable contra el calor, los líquidos agresivos y los bordes afilados.
- Utilice solamente cables de extensión de goma de diámetro suficiente (véanse las "Especificaciones técnicas").
- No desenchufe nunca el enchufe de la caja tirando del cable.

7. Instrucciones de uso





¡Peligro!

- Este aparato sólo puede ser manejado por una persona. Otras personas pueden mantenerse alejados del aparato sólo para introducir o recoger las piezas de trabajo.
- Utilice un equipo de protección personal:
 - máscara de protección contra el polvo;
 - cascos de protección acústica;
 - gafas de protección.

- Antes de iniciar el trabajo, compruebe si los elementos siguientes están en buen estado:
 - Cable de alimentación y enchufe de alimentación
 - Interruptor de conexión/desconexión
 - Cubierta de eje de cuchilla;
 - Dispositivo de arrastre.
- Adopte una postura de trabajo correcta durante el cepillado:
 - delante, en el lado de trabajo de la máquina;
 - lateralmente junto a la mesa de entrada;
 - en caso de que trabajen dos personas, la segunda persona debe situarse a una distancia suficiente del cepillo regruesador y en el lateral junto a la mesa de entrada o mesa de salida.
- Si fuese necesario, según el tipo de trabajo, utilice:
 - Soporte para piezas de trabajo (por ejemplo, soporte de rodillos) – para que el aparato no pueda volcarse con piezas de trabajo largas;
 - Dispositivo de arrastre (dispositivo de alimentación) – en piezas de trabajo cortas;
 - Sistema de aspiración del serrín;
 - Cera de deslizamiento – para que las piezas de trabajo resbalen fácilmente por el aparato, extender la cera de deslizamiento sobre las mesas de entrada y salida formando una capa fina.
- Evite errores típicos de uso:
 - Respete las dimensiones de la pieza de trabajo indicadas.
 - No incline la pieza de trabajo. existe peligro de contragolpes.

Antes de cepillar una pieza de trabajo

Compruebe el aparato en vacío:

1. Despliegue las mesas de entrada y de salida.
2. Asegúrese de que las cuchillas cepilladoras pueden girar libremente.
3. Accione la palanca de enclavamiento totalmente hacia la izquierda en la posición .
4. Gire la cabeza del eje de cuchilla por lo menos hasta 1 inch (25 mm) hacia arriba.
5. Gire la palanca de enclavamiento totalmente a la derecha en la posición .
6. Enchufe el enchufe de red en la toma de corriente y encender el motor (pulsar el interruptor verde).

7. Tenga en cuenta los siguientes puntos en cuanto se hayan alcanzado todas las revoluciones por minuto:
 - Evolución del ruido
 - Vibraciones



¡Peligro!

Cuando la evolución del ruido o las vibraciones sean inusualmente altas: ¡Apague el aparato inmediatamente y a continuación desenchufe el enchufe de red!

8. Compruebe que el aparato no tenga piezas flojas y, en su caso, vuelva a fijarlas correctamente.

7.1 Cepillar las piezas de trabajo

La cepilladora puede cepillar en una pasada un máximo de 1/8" (3 mm). No obstante, dicha medida sólo puede utilizarse:

- con cuchillas cepilladoras muy afiladas;
- con maderas blandas;
- cuando no se utilice la anchura máxima de la pieza de trabajo.

En caso contrario existe el peligro de que el aparato sea sobrecargado.

- Preferiblemente, procese una pieza de trabajo en varias fases, hasta conseguir el espesor deseado.



Nota:

El espesor de la viruta óptimo que puede ser cepillado de la pieza de trabajo depende de muchos factores, como el tipo de madera, anchura de la pieza de trabajo o sequedad de la madera.

Cuando cepille mayoritariamente piezas de trabajo que sean muy anchas (máximo 13 inch (330 mm)) el motor también se somete a un gran esfuerzo.

- Cepille a intervalos piezas de trabajo más finas o haga una pausa para descargar el motor.

Dimensiones de la pieza de trabajo

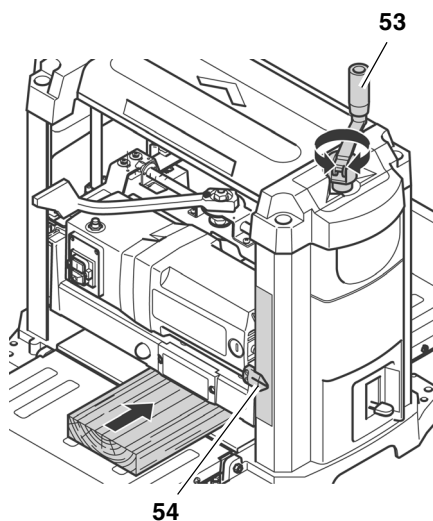
- Trabaje sólo piezas de una longitud superior a los 14 inch (356 mm). ¡Con piezas de trabajo más cortas existe peligro de rebote!
- Trabaje sólo piezas de trabajo con un espesor mayor a 3/16" (5 mm). La cabeza del eje de cuchilla no puede ser girado más hacia abajo.
- Trabaje sólo piezas de trabajo con un ancho mayor a 3/4" (19 mm).
- En piezas de trabajo de más de 5 feet (1500 mm), utilice un soporte para piezas de trabajo adicional.
- No cepille jamás varias piezas a la vez. Existe peligro de accidentes, si

el eje de cuchilla engancha alguna pieza suelta de forma incontrolada.

1. Despliegue las mesas de entrada y de salida.
2. Ajuste el espesor de cepillado con la manivela (53). El espesor del cepillado se lee en la escala (54).

⚠ Peligro de rebote!

¡Ajuste sólo el espesor del cepillado cuando el eje de cuchilla esté parado!



3. Conecte el motor (pulse el interruptor verde).

⚠ ¡Peligro de heridas!

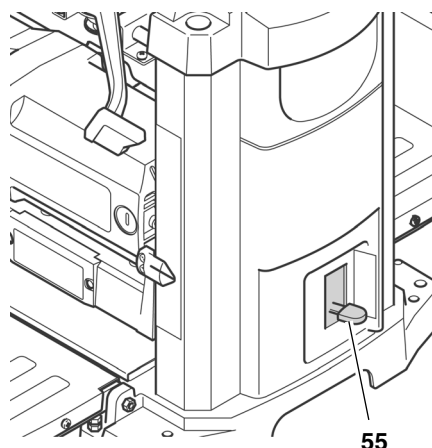
- ¡Al introducir la pieza de trabajo nunca toque la cepilladora con las manos!
 - Comience a guiar la pieza de trabajo por el lado de salida, una vez que ha entrado a la regresadora no pudiendo ser guiada con seguridad desde el lado de entrada.
 - Nunca presione ni introduzca con fuerza la pieza de trabajo en el aparato. El mismo aparato arrastra la pieza de trabajo por el rodillo de entrada.
4. Introduzca la pieza de trabajo lentamente por la mesa de entrada. La pieza se introduce automáticamente en la máquina
 5. La pieza de trabajo debe pasar recta a través de la regresadora.
 6. Si no desea continuar trabajando inmediatamente, desconecte el aparato.

Cepillar con tope final

1. Accione la palanca de enclavamiento totalmente hacia la izquierda en la posición
2. Gire la cabeza del eje de cuchilla hacia arriba y ajuste un espesor del

cepillado que sea mayor a 1 3/4" (44 mm).

3. Ajuste el tope final (55) al espesor final deseado.



4. Baje la cabeza del eje de cuchilla hasta que se detenga en el tope final. A veces debe cepillarse antes la pieza de trabajo varias veces antes de que pueda cepillarse en el último pase hasta el espesor final.
5. Gire la palanca de enclavamiento totalmente a la derecha en la posición
6. Conecte el motor (pulse el interruptor verde) y cepille la pieza de trabajo.

8. Mantenimiento y conservación

Antes de empezar el trabajo de mantenimiento y de limpieza:

1. Desconecte la máquina.
2. Espere hasta que el eje de cuchilla esté parado.
3. Desenchufe el enchufe de red.

⚠ Peligro de cortarse al tocar el eje de cuchilla giratorio!

Una puesta en funcionamiento inintencionada de la máquina puede provocar lesiones graves.

⚠ ¡Peligro de incendio!

Poco después del procesamiento, las cuchillas cepilladoras pueden estar calientes – Deje enfriar el aparato antes de los trabajos de mantenimiento.

¡Las comprobaciones y los procedimientos descritos aquí contribuyen a aumentar la seguridad! ¡Si cualquiera de los componentes mencionados estuviera defectuoso, no debe usarse la máquina hasta que los defectos hayan sido eliminados correctamente!

- Cualquier trabajo de reparación o de mantenimiento que exceda el des-

critado en este capítulo debe ser efectuado exclusivamente por especialistas.

- Compruebe si el cable de alimentación está deteriorado. No utilice nunca el aparato con el cable de alimentación dañado. Existe peligro de sufrir una descarga eléctrica. Encargue de inmediato a un electricista el reemplazo del cable de red deteriorado.
- Sustituya las piezas dañadas, especialmente los mecanismos de seguridad, sólo por piezas originales, debido a que las piezas no comprobadas ni autorizadas por el fabricante pueden ocasionar daños imprevisibles.

Una vez realizados todos los trabajos de mantenimiento y de limpieza:

- Active nuevamente todos los dispositivos de seguridad y controle que funcionen correctamente.
- Asegúrese de que no se encuentran en el aparato herramientas ni similares.

8.1 Limpie y lubrifique el aparato

⚠ ¡Peligro!

Algunos tipos de serrín (por ejemplo de roble, haya y fresno) pueden producir cáncer si son inhalados. Al limpiar el aparato, utilice la máscara de protección contra el polvo y las gafas de protección para protegerse del polvo de serrín o de astillas.

⚠ ¡Atención!

- No utilice disolventes o productos de limpieza que contengan disolventes para limpiar el aparato. Las piezas de plástico del aparato pueden deteriorarse con el uso de disolventes.
- Nunca deje que gasolina, productos que contengan petróleo o sustancias similares entren en contacto con las piezas de plástico del aparato. Dichas sustancias contienen sustancias químicas que deterioran, debilitan o estropean los materiales sintéticos.
- Retire la suciedad y el polvo de serrín con un trapo limpio.

Después de cada utilización

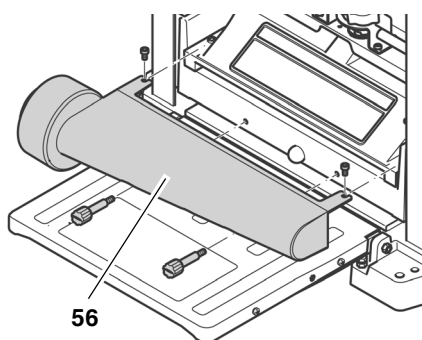
- Retire las virutas y el polvo de serrín de todos los lugares donde alcance, incluyendo el adaptador de aspiración o el filo de la cubierta del eje de la cuchilla (por ejemplo, con un aspirador).

- Limpie los rodillos de entrada y de salida. Si se hubiesen formado residuos, éstos pueden ser retirados con un producto de limpieza no inflamable para rodillos de goma.

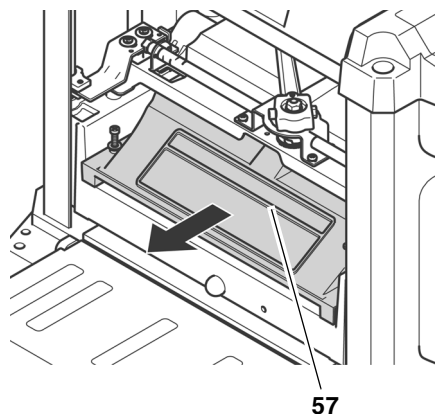
Limpieza regular

El ensuciamiento del aparato por polvo de serrín o suciedad puede ser la causa de piezas de trabajo mal cepilladas. Para un resultado óptimo al cepillar, el aparato debe limpiarse con regularidad y las superficies de apoyo de las mesas deben lavarse.

1. Desenchufe el cable de alimentación
2. Despliegue las mesas de entrada y de salida.
3. Desatornille el adaptador de aspiración (56) y límpielo con un trapo.



4. Desatornille la cubierta del eje de la cuchilla (57) y limpie con un trapo.



5. Retire las virutas de madera (por ejemplo, con un aspirador):
 - del regulador de altura;
 - del eje de cuchilla;
 - de las ranuras de ventilación del motor.
6. Limpie las barras de guía y las varillas del regulador de altura con aceite desoxidante y, a continuación, extienda una capa fina de aceite de máquinas de viscosidad media.
7. Monte y atornille de nuevo la cubierta del eje de la cuchilla (57).
8. Monte y atornille de nuevo el adaptador de aspiración (56).

9. Cubra las superficies de apoyo con una capa fina de cera para que la pieza de trabajo resbale mejor:
 - Mesa de entrada
 - Mesa intermedia
 - Mesa de salida

i Nota:

La capa de cera debe ser fina. Un exceso de cera puede ser absorbido por la madera y provocar decoloraciones.

Indicaciones para la lubricación

- Compruebe regularmente si las barras de guía y las varillas del regulador de altura están limpias y ligeramente lubricadas. Utilice un aceite de máquinas de viscosidad media.
- Las cuchillas cepilladoras también deben ser ligeramente lubricadas para que no se oxiden.
- Todos los soportes de este aparato están engrasados con un lubricante de alta calidad. En condiciones de utilización normales, la lubricación es suficiente para toda la vida útil del aparato. No se requiere una lubricación posterior.

Limpiar el motor

El motor no requiere mantenimiento, siempre que se mantenga limpio.

- Tenga cuidado de que no se deposite encima o dentro del motor ni agua, ni aceite ni polvo de serrín.
- Los soportes del motor no requieren lubricación.

8.2 Cambiar la cuchilla cepilladora

i Nota:

Puede reconocerse que las cuchillas cepilladoras están desafiladas porque

- se reduce el rendimiento del cepillado,
- aumenta el peligro de retroceso y
- se sobrecarga el motor.

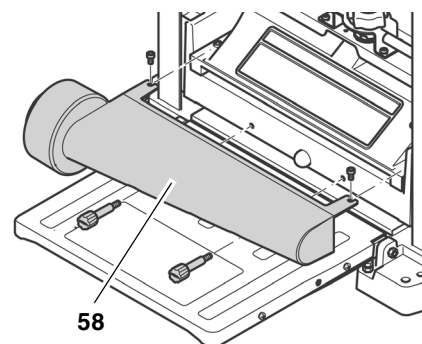
! ¡Peligro!

¡Existe peligro de lesionarse por cortes producidos por las cuchillas cepilladoras!

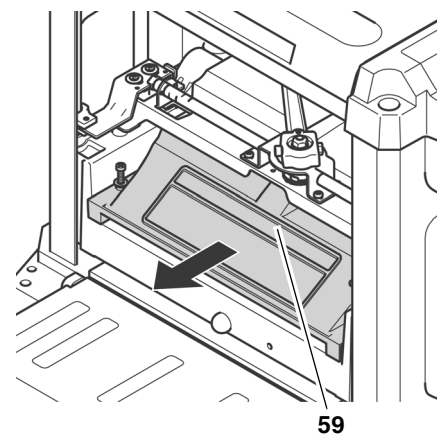
- Use guantes al cambiar las cuchillas cepilladoras.
- No gire nunca el eje de cuchilla con la mano. Al cambiar la cuchilla cepilladora, el eje de cuchilla sólo puede girarse mediante las correas de accionamiento (62).

Preparar el aparato

1. Desenchufe el cable de alimentación.
2. Despliegue las mesas de entrada y de salida.
3. Desatornille el adaptador de aspiración (58).

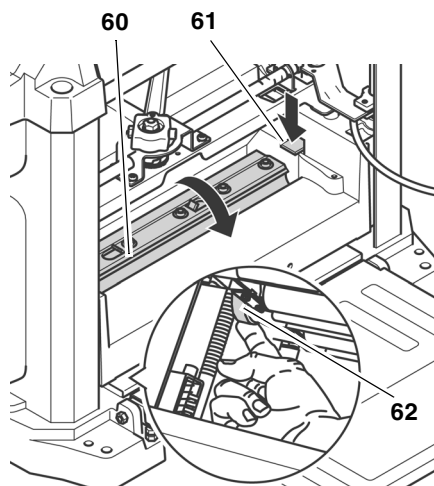


4. Desatornille la cubierta del eje de la cuchilla (59).



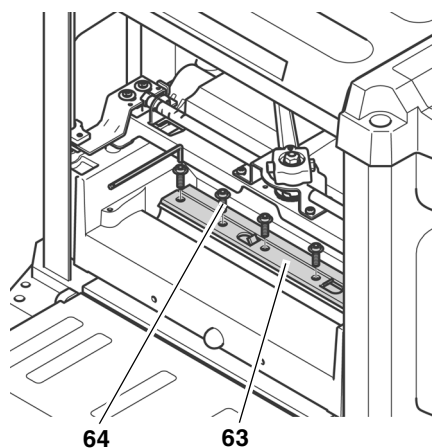
Girar el eje de cuchilla hasta la posición correcta

- Gire el eje de cuchilla (60) mediante la correa de accionamiento (62) hasta que el eje de cuchilla se enclave. Para llegar desde abajo a la correa de accionamiento, la cabeza del eje de cuchilla debe ajustarse hacia arriba hasta que la correa de accionamiento sea accesible.
- Para acceder a la segunda cuchilla cepilladora, el eje de cuchilla debe seguir girándose 180°.
 - Accione la palanca bloqueadora (61) y gire el eje de cuchilla por la correa de accionamiento (62).
 - Suelte la palanca bloqueadora (61) y siga girando el eje de cuchilla hasta que se enclave en la nueva posición.

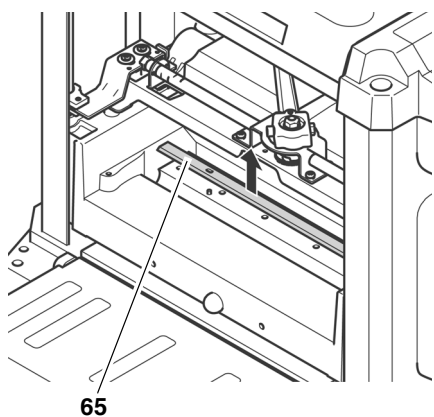


Desmontar la cuchilla cepilladora

1. Afloje todos los tornillos (64) de la regleta de presionamiento de la cuchilla cepilladora con la llave Allen y desatornille totalmente (¡utilice guantes!).



2. Extraiga la regleta de presionamiento de la cuchilla cepilladora (63).
3. Con los electroimanes de la herramienta especial extraiga la cuchilla cepilladora (65) del eje de cuchilla.



4. Saque los dos muelles de las perforaciones del eje de cuchilla.
5. Limpie las superficies del eje de cuchilla y de la regleta de presionamiento de la cuchilla cepilladora con diluyente de resina.



¡Peligro!

No use detergentes (por ejemplo, para eliminar restos de resinas) que pudieran corroer los componentes de aleación ligera de la sierra, ya que de otro modo podría restringirse la resistencia de los mismos.

Montar la cuchilla cepilladora



Peligro!

- **Utilice exclusivamente cuchillas cepilladoras adecuadas que cumplan con la norma EN 847-1 (véase también "Accesorios") – las cuchillas cepilladoras inapropiadas, montadas incorrectamente, desafiladas o dañadas pueden aflojarse y aumentan considerablemente el peligro de retroceso.**
- **Sustituya o invierta siempre ambas cuchillas de la cepilladora.**
- **Monte las cuchillas cepilladoras usando exclusivamente piezas originales.**

1. Coloque de nuevo los dos muelles en las perforaciones del eje de cuchilla.
2. Lubrique ligeramente la cuchilla cepilladora.
3. Coloque la cuchilla cepilladora afilada en el eje de cuchilla con ayuda de la herramienta especial. Las dos espigas de guía del eje de cuchilla ayudan a obtener la colocación correcta de la cuchilla cepilladora.



Nota:

La cuchilla cepilladora está afilada tanto por la parte delantera como por la trasera. Si la parte posterior está suficientemente afilada sólo es preciso dar la vuelta a la cuchilla cepilladora.

4. Atornille la regleta de presionamiento de la cuchilla cepilladora:
Para evitar deformar la regleta de presionamiento de la cuchilla cepilladora, comience con los tornillos centrales y luego vaya apretando los tornillos cercanos al borde.



¡Peligro!

- **No utilice una prolongación de llave para llevar a cabo el apriete.**
 - **No apriete los pernos golpeando sobre la llave.**
5. Monte de nuevo la cubierta del eje de la cuchilla y la boca de aspiración.

6. Asegúrese de que en el aparato no queda ninguna herramienta ni piezas sueltas.

Compruebe el aparato en vacío:

1. Despliegue las mesas de entrada y de salida.
2. Asegúrese de que las cuchillas cepilladoras pueden girar libremente.
3. Accione la palanca de enclavamiento totalmente hacia la izquierda en la posición
4. Gire la cabeza del eje de cuchilla por lo menos hasta 1 inch (25 mm) hacia arriba.
5. Gire la palanca de enclavamiento totalmente a la derecha en la posición
6. Enchufe el enchufe de red en la toma de corriente y conecte el motor (pulse el interruptor verde).
7. Tenga en cuenta los siguientes puntos en cuanto se hayan alcanzado todas las revoluciones por minuto:
 - Evolución del ruido
 - Vibraciones



¡Peligro!

Cuando la evolución del ruido o las vibraciones sean inusualmente altas: ¡Apague el aparato inmediatamente y a continuación desenchufe el enchufe de red!

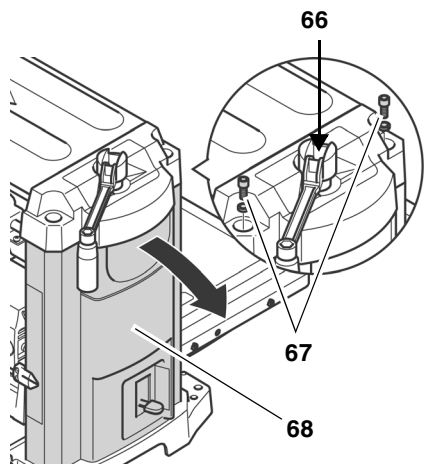
8. Compruebe que el aparato no tenga piezas flojas y, en su caso, vuelva a fijarlas correctamente.

8.3 Regular el tope final

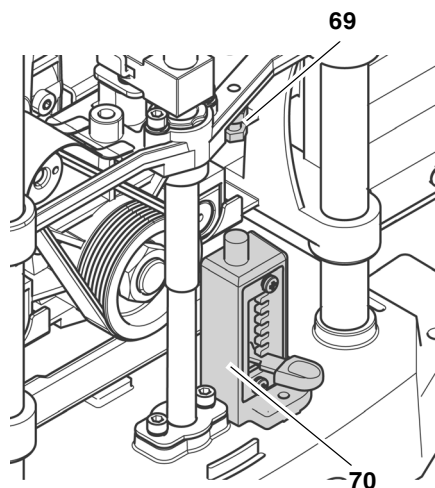
1. Cepille la pieza de trabajo con el tope final hasta alcanzar el tamaño deseado.
2. Tome las dimensiones finales de la pieza de trabajo acabada (= grosor de la pieza).

En caso de que sea necesario un reajuste del tope final:

1. Desenchufe el cable de alimentación
2. Accione la palanca de enclavamiento totalmente hacia la izquierda en la posición
3. Afloje el tornillo de cabeza ranurada en cruz (66) de la manivela del regulador de altura. No termine de aflojar el tornillo.
4. Extraiga la cubierta lateral (68):
 - Desatornille totalmente los dos tornillos Allen (67) (métricos, 6 mm).
 - Tire hacia arriba de la empuñadura de transporte situada en la parte superior del aparato y extraiga cuidadosamente la cubierta lateral (68).



5. Accione la manivela del cabezal del eje de cuchilla hacia abajo hasta que el tope final (70) alcance el tornillo de tope (69). El tope final debe encontrarse en las dimensiones finales fijadas.



6. Afloje la contratuerca del tornillo de tope (69) con la llave de boca suministrada (métrico, 10 mm) y ajuste la diferencia entre las dimensiones finales deseadas y el grosor medido de la pieza de trabajo.
7. Coloque de nuevo la contratuerca del tornillo de tope (69).
8. Vuelva a colocar la cubierta lateral (68) y atornille con los dos tornillos Allen (67).
9. Apriete manualmente el tornillo de cabeza ranurada en cruz (66) de la manivela del regulador de altura.

8.4 Controlar la escobilla de carbón y reemplazarla

Cada 10 o 15 horas de servicio deben controlarse las escobillas de carbón delantera y trasera.

Las escobillas de carbón obturadas se detectan por

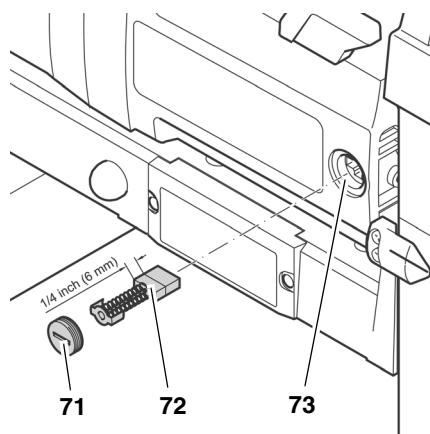
- un funcionamiento irregular del motor;
- interferencias de recepción de radio y televisión durante el funcionamiento del motor;

– porque el motor deja de funcionar.
Para controlar o reemplazar las escobillas de carbón:

1. Desenchufe el cable de alimentación.
2. Despliegue las mesas de entrada y de salida.
3. Extraiga la escobilla de carbón delantera: desenrosque el tapón de cierre (71) de la escobilla de carbón del cárter de motor con un destornillador adecuado.

i Nota:

Extraiga la escobilla de carbón posterior: La escobilla de carbón trasera se encuentra exactamente en la parte opuesta. Para extraer la escobilla de carbón posterior se tienen que desatornillar primero el adaptador de aspiración y la cubierta del eje de la cuchilla.



4. Extraiga la escobilla de carbón (72) y compruébela. Debe tener una longitud de 1/4" (6 mm) como mínimo.
5. Introduzca las escobillas de carbón (72) intactas o nuevas en el compartimento (73). Los dos acopladores laterales de la pequeña placa de metal deben entrar en las ranuras laterales del compartimento.
6. Vuelva a enroscar el tapón de cierre (71).

i Nota:

Después de haber reemplazado la escobilla de carbón posterior deben montarse de nuevo y atornillarse la cubierta del eje de la cuchilla y el adaptador de aspiración.

7. Controle el funcionamiento del aparato.

8.5 Almacenamiento de la máquina

1. Tire del enchufe de red y coloque el cable de red en el bolsillo ubicado en la parte inferior de la mesa de salida.

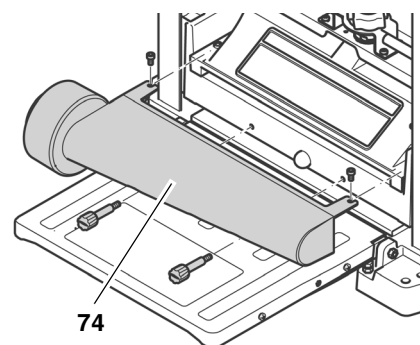
2. Levante la mesa de entrada y la mesa de salida.
3. Guarde la máquina de modo que
 - no pueda ser puesta en marcha por personas no autorizadas y
 - nadie pueda lesionarse en la máquina inmovilizada.

⚠ ¡Atención!

No guarde nunca la máquina a la intemperie sin protección ni en un ambiente húmedo.

8.6 Transporte de la máquina

1. Desenchufe el enchufe de red
2. Desatornille el adaptador de aspiración (74).



3. Levante la mesa de entrada y la mesa de salida.
4. Coloque el cable de red en el bolsillo ubicado en la parte inferior de la mesa de salida.
5. Transporte el aparato por las empuñaduras de transporte laterales.

⚠ ¡Atención!

No transporte nunca la máquina a la intemperie ni en un ambiente húmedo sin protección.

9. Problemas y averías

⚠ ¡Peligro!

Antes de cualquier trabajo de eliminación de averías:

1. Desconecte la máquina.
2. Espere hasta que el eje de cuchilla esté parado.
3. Desenchufe el enchufe de red.

⚠ ¡Peligro de cortarse al tocar el eje de cuchilla giratorio!

Una puesta en funcionamiento inintencionada de la máquina puede provocar lesiones graves.



¡Peligro de incendio!

Poco después del procesamiento, las cuchillas cepilladoras pueden estar calientes. Deje enfriar el aparato antes de arreglar cualquier avería.



¡Peligro!

Después de cualquier reparación: reactivar todos los elementos de seguridad y probar la máquina.

El motor no gira

Tensión de alimentación interrumpida.

- Compruebe el cable, el enchufe, la caja de enchufe y el fusible.

El relé de baja tensión ha sido disparado por una falla temporal de tensión.

- Ponga de nuevo en marcha.

El motor se sobrecalienta, por ejemplo, debido a cuchillas cepilladoras desafiladas, carga excesiva o atascamiento de virutas en la cubierta del eje de la cuchilla.

- Elimine la causa del sobrecalentamiento, deje enfriar unos diez minutos, presione la tecla Reset y vuelva a conectar.

Escobillas de carbón desgastadas

- Cambie las escobillas de carbón.

Reducción de rendimiento

Las cuchillas cepilladoras están desafiladas

- Instale cuchillas afiladas.

La superficie cepillada está áspera:

Las cuchillas cepilladoras están desafiladas

- Instale cuchillas afiladas.

Cuchillas cepilladoras atascadas con viruta

- Elimine las virutas.

La pieza de trabajo está aún demasiado húmeda

- Seque la pieza de trabajo.

La superficie cepillada está agrietada

Las cuchillas cepilladoras están desafiladas

- Instale cuchillas afiladas.

Cuchillas cepilladoras atascadas con viruta

- Elimine las virutas.

La pieza de trabajo ha sido cepillada contra la veta

- Cepille la pieza de trabajo en el sentido opuesto.

Se está cepillando demasiado material de una vez.

- Lleve a cabo varias pasadas con un espesor de cepillado menor.

La superficie trabajada es irregular:

La posición de montaje de las cuchillas cepilladoras está desalineada.

- Alinee las cuchillas cepilladoras con el calibre de ajuste.

Avance de la pieza insuficiente

Superficies de apoyo de la mesa central, de la mesa de entrada o de la mesa de salida resinificadas.

- Limpie las superficies de apoyo y aplique una capa fina de cera de deslizamiento.

Pieza de trabajo atascada

Se está cepillando demasiado material de una vez.

- Lleve a cabo varias pasadas con un espesor de cepillado menor.

10. Accesorios suministrables

En el comercio especializado son suministrables los siguientes accesorios para tareas especiales – las ilustraciones correspondientes se encuentran en la página de cubierta trasera:

- A** Base de la máquina para un posicionamiento seguro del aparato y para una altura de trabajo óptima; ideal para la aplicación ambulante, ya que es abatible para economizar espacio.
- B** Adaptador de aspiración para sistema de aspiración del serrín
- C** Caballetes de rodillos triples para introducir con precisión piezas largas.
- D** Cuchilla cepilladora para cepillar maderas
- E** Agente deslizante WAXILIT para garantizar un buen deslizamiento de la madera sobre las mesas de trabajo.
- F** Spray de conservación para eliminar residuos de resinas y conservar las superficies metálicas.

11. Reparación



¡Peligro!

¡Los trabajos de reparación en herramientas eléctricas deben ser llevados a cabo exclusivamente por electricistas especializados!

Las herramientas eléctricas que necesiten reparación pueden ser enviadas a la filial de servicio de su país. La dirección se encuentra indicada en la lista de piezas de repuesto.

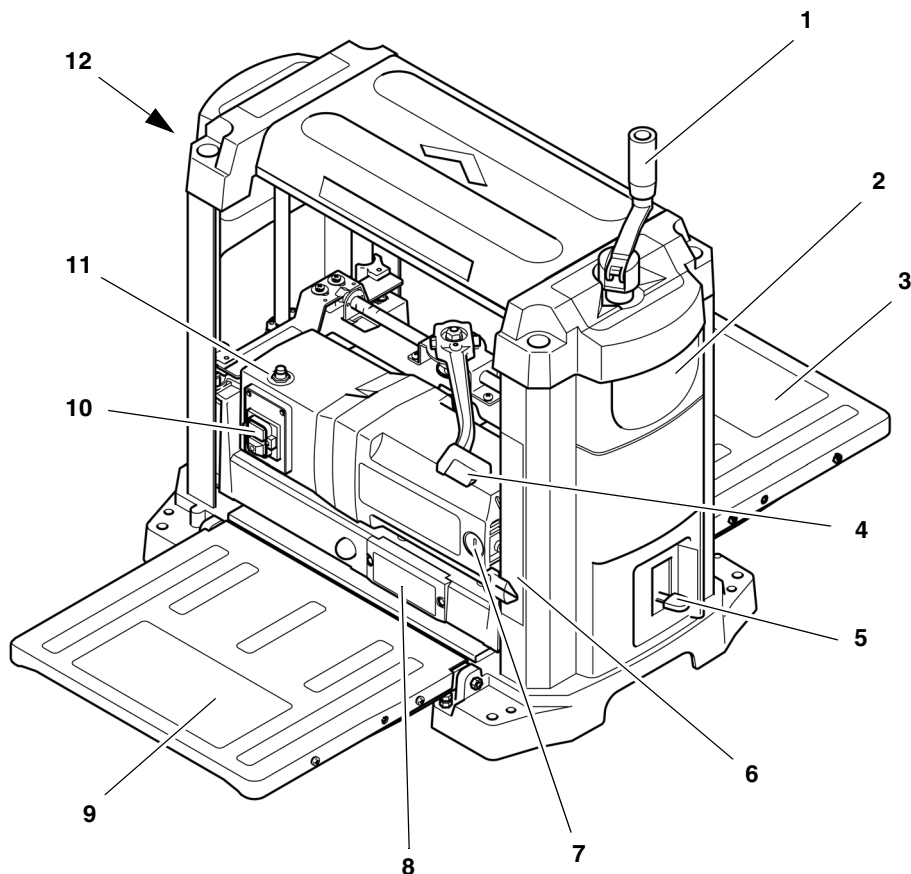
Sírvase incluir a la herramienta eléctrica enviada para su reparación una descripción de la anomalía determinada.

12. Especificaciones técnicas

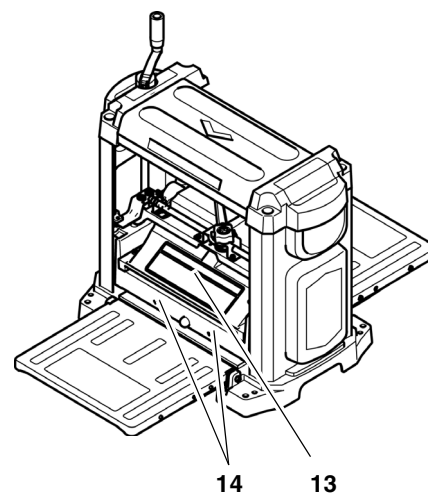
Tensión	V	230 ~ 50 Hz	110 ~ 50 Hz
Fusible mín.	A	10	16
Potencia del motor	W	1800	1620
Clase de protección	IP	20	20
Clase de protección		I	I
Revoluciones en la marcha en vacío (eje de cuchilla)	min ⁻¹	9800	9100
Velocidad de avance	m/min	7,5	7,5
Entrada de virutas máxima	mm	3	3
Altura de la pieza de trabajo mínima	mm	5	5
Altura de la pieza de trabajo máxima	mm	152	152
Anchura de la pieza de trabajo mínima	mm	19	19
Anchura de la pieza de trabajo máxima	mm	330	330
Longitud de la pieza de trabajo mínimo	mm	356	356
Dimensiones Profundidad (desabatido)	mm	350	350
Dimensiones Anchura	mm	585	585
Dimensiones Altura	mm	495	495
Dimensiones Profundidad (mesa de regruessado)	mm	600	600
Dimensiones Anchura (mesa de regruessado)	mm	370	370
Peso	kg	35	35
Temperatura ambiente de servicio admisible	°C	0 hasta +40	0 hasta +40
Temperatura de transporte y de almacenamiento admisible	°C	0 hasta +40	0 hasta +40
Valores de emisión de ruido según EN 61029-1 *			
Nivel A de intensidad acústica L _{pA}	dB (A)	88	88
Nivel L de potencia acústica AWA	dB (A)	101	101
Inseguridad K	dB (A)	3	3
Sistema de aspiración del serrín			
diámetro interior Boca de aspiración	mm	64	64
diámetro exterior Boca de aspiración	mm	102	102
Volumen de aire	m ³ /h	460	460
Presión inferior en la boca de aspiración	Pa	530	530
Velocidad del aire en la boca de aspiración	m/s	20	20

* Los valores indicados son valores de emisión, por lo que no pueden representar al mismo tiempo valores del lugar de trabajo seguros. Aunque hay una correlación entre los valores de emisión y los de inmisión, no se puede decir con certeza si es necesario tomar medidas de precaución adicionales o no. Los factores que influyen en el nivel de inmisión realmente existente en el puesto de trabajo incluyen el tipo de local y de otras fuentes de ruido como, por ejemplo, el número de máquinas y de otras operaciones de trabajo. Asimismo, es posible que los valores admisibles del lugar de trabajo difieran de un país a otro. Así pues, esta información debe capacitar al usuario para poder llevar a cabo una mejor estimación de los peligros y riesgos.

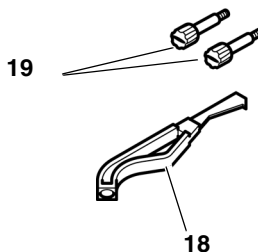
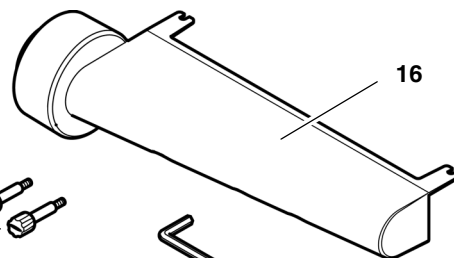
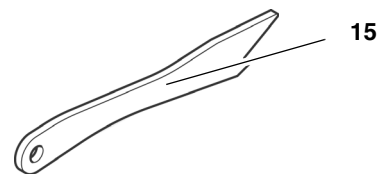
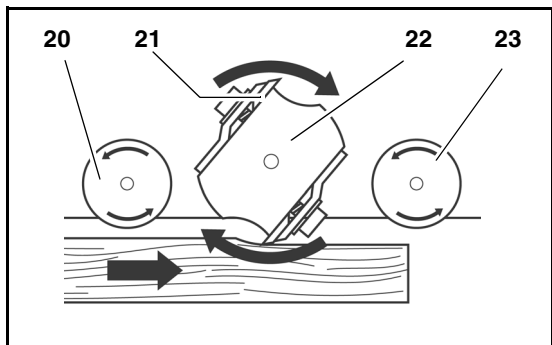
1. Vista geral do aparelho



Lado traseiro



Princípio do desengrosso



- 1 Manivela para a regulação da altura
- 2 Pega
- 3 Mesa de saída com bolsa na parte inferior para o cabo de alimentação e ferramentas
- 4 Alavanca de fixação para a regulação da altura
- 5 Encosto da espessura final
- 6 Indicação da espessura de desengrosso
- 7 Parafuso de fecho para as escovas de carvão
- 8 Indicação da espessura da aparagem
- 9 mesa de entrada

- 10 Interruptor para ligar/desligar (ON/OFF)
- 11 Botão Reset para voltar a ligar após uma sobrecarga
- 12 Gancho para guardar o dispositivo de arrasto caso não esteja a ser utilizado
- 13 Cobertura do eixo de plaina
- 14 Orifícios de montagem para o bocal de aspiração

Peças individuais e ferramentas fornecidas

- 15 Dispositivo de empurrar
- 16 Bocal de aspiração
- 17 Chave hexagonal Allen (5 mm)

- 18 Ferramenta especial para a substituição da lâmina

- 19 Dois pinos de retenção (bocal de aspiração)

– Manual de instruções (sem fig.)

– Lista de peças de substituição (sem fig.)

Peças no interior da plaina desengrossadeira

- 20 Rolo de alimentador
- 21 Lâmina de plaina
- 22 Eixo de plaina
- 23 Rolo de saída

Conteúdo

1. Vista geral do aparelho	28
2. Leitura do manual!	29
3. Segurança	29
3.1 Utilização segundo finalidade	29
3.2 Instruções gerais de segurança	29
3.3 Símbolos da máquina	31
3.4 Dispositivos de segurança	31
4. Características especiais do produto.....	31
5. Comandos de operação.....	31
6. Colocação em funcionamento. 32	
6.1 Instalação do aparelho.....	32
6.2 Alinhar a mesa de entrada e mesa de saída.....	33
6.3 Unidade para aspiração de aparas	33
6.4 Conexão à rede eléctrica	34
7. Operação.....	34
7.1 Aplainar peças de trabalho	34
8. Manutenção e reparação	35
8.1 Limpar e olear o aparelho	35
8.2 Substituir as lâminas de plaina.....	36
8.3 Ajustar o encosto da espessura final	37
8.4 Verificar e substituir as escovas de carvão	38
8.5 Guardar a máquina	38
8.6 Transporte da máquina	38
9. Problemas e Avarias	38
10. Acessórios disponíveis	39
11. Reparações	39
12. Características Técnicas	40

2. Leitura do manual!

Estas instruções sobre o funcionamento da máquina foram pensadas para que possa começar a trabalhar de um modo rápido e com total segurança com o seu aparelho. Para isso apresentam-se seguidamente algumas recomendações acerca de como ler este manual de utilização:

- Leia todo o manual de utilização antes de pôr a máquina em funcionamento. Em especial cumpra as recomendações de segurança.
- Este manual de utilização é dirigido a pessoas com conhecimentos técnicos sobre máquinas análogas à que aqui se descreve. Caso não tenha experiência com este tipo de aparelhos, deverá pedir ajuda a uma pessoa com experiência.
- Guarde a documentação fornecida com o conjunto num lugar seguro para, deste modo, poder consultá-la sempre que for preciso. Guarde o comprovante de compra para qual-

quer caso hipotético de solicitação de garantia.

- Se emprestar ou vender a máquina, junte-lhe toda a documentação.
- O fabricante não assume qualquer tipo de responsabilidade sempre que se produza algum dano devido ao não cumprimento das instruções indicadas neste manual de utilização.

A informação contida neste manual de utilização está indicada por meio dos seguintes símbolos:



Perigo!
Perigo de danos pessoais ou de danos no meio ambiente.



Risco de descargas eléctricas!

Advertência de danos pessoais por electricidade.



Perigo de arrasto!
Advertência: lesões pessoais devido a partes do corpo que possam ser agarradas ou roupa que possa ser puxada.



Cuidado!
Perigo de danos materiais.



Indicação:
Informação complementar.

- Os números das figuras (1, 2, 3, ...) referem-se a peças individuais;
- estão indicados de forma contínua;
- referem-se aos números correspondentes entre parêntesis (1), (2), (3) ... no texto adjacente.
- As instruções de utilização, que se devem ter sempre em consideração, estão numeradas.
- As instruções de utilização ordenadas arbitrariamente estão indicadas por meio de um ponto.
- As listas estão indicadas por meio de um traço.

3. Segurança

3.1 Utilização segundo finalidade

Utilize este aparelho exclusivamente para o desengrosso de madeira maciça. Não está especificado qualquer outro tipo de uso.

Os seguintes trabalhos não podem ser executados com este aparelho:

- trabalhos de inserção (ou seja, qualquer processamento que não ultrapasse o comprimento completo da peça de trabalho),
- aplainamento de rebaixamentos, furos e entalhes,
- aplainamento de madeira fortemente curvada na qual não existe contacto suficiente com a mesa de admissão e com a mesa central.

As peças a ser aplainadas têm de respeitar as dimensões permitidas (ver Dados Técnicos).

Não está especificado qualquer outro tipo de uso. Através de utilização inapropriada, alterações no aparelho ou utilização de peças que não foram testadas e autorizadas pelo fabricante, podem ser causados danos imprevistos!

3.2 Instruções gerais de segurança

Uma plaina desengrossadeira é uma ferramenta perigosa que pode causar lesões graves em caso de distração:



Atenção!

Ao utilizar ferramentas eléctricas deverá respeitar as seguintes medidas de segurança para protecção contra choques eléctricos, risco de ferimentos e de incêndio.

- Durante a utilização deste aparelho deverá cumprir as instruções de segurança para evitar qualquer dano material ou pessoal.
- Cumpra as instruções especiais de segurança pormenorizadas em cada um dos capítulos.
- Eventualmente, respeite as directivas legais ou as prescrições para prevenção de acidentes durante o desengrosso.




Perigos gerais!

- Mantenha o posto de trabalho sempre limpo, dado que a desordem nesta zona poderia ser causa de acidentes.
- Seja prudente. Preste muita atenção à tarefa que realiza. Realize o trabalho seguindo o senso comum. Não utilize o aparelho se não é capaz de concentrar-se.
- Não utilize o aparelho se estiver sob o efeito de álcool, drogas ou medicamentos.
- Tenha em conta as condições ambientais: Assegure a boa iluminação do local de trabalho.
- Evite as posturas incómodas. Garanta uma postura firme dos pés e assegure sempre o seu equilíbrio.


- No caso de peças de trabalho compridas utilize suportes das peças de trabalho adequados para apoiar as peças de trabalho. Ajuste os suportes das peças de trabalho a uma altura apropriada.
- Não utilize o aparelho perto de gases ou líquidos inflamáveis.
- Este aparelho só deve ser colocado em funcionamento e utilizado por pessoas que estejam familiarizadas com este tipo de plainas desengrossadeiras e estejam conscientes dos riscos que advêm da sua utilização. Os menores de 18 anos somente poderão utilizar o aparelho estando supervisionados por um instrutor, durante o curso de formação profissional.
- Mantenha terceiros pessoas, em especial crianças, fora da zona de perigo. Durante a execução do trabalho deverá impedir que outras pessoas toquem no aparelho ou no cabo de alimentação ligado à tomada eléctrica.
- Nunca sobrecarregue este aparelho. O equipamento só deverá ser utilizado dentro das margens de potência indicadas nas respectivas características técnicas.
- Nunca aplaine mais fundo de que 1/8" (3 mm).
- Desligue o aparelho se não pretende utilizá-lo.

 **Atenção: perigo de descargas eléctricas!**

- Não deixe o aparelho apanhar chuva. Não utilize o aparelho em ambientes húmidos ou molhados.
- Durante o trabalho com este aparelho, jamais permita o contacto entre o seu corpo e peças ligadas mediante ligação à terra, como por exemplo, radiadores, canalizações, fogões eléctricos, frigoríficos, etc.
- Jamais utilize o cabo de alimentação do aparelho para outros fins.
- Controle regularmente os cabos de extensão e substitua-os, quando danificados.
- Ao ar livre utilize apenas cabos de extensão aprovados e identificados para a utilização no exterior.
- Antes de efectuar quaisquer trabalhos de manutenção, certifique-se de que o aparelho está desligado da rede eléctrica.
- Antes de efectuar qualquer tarefa de manutenção deverá comprovar que o aparelho está desligado da rede eléctrica.

 **Perigo de corte se tocar no eixo de plaina em rotação!**

- Mantenha sempre as suas mãos bem afastadas do eixo de plaina.
 - Se for necessário, utilize os dispositivos de alimentação previstos para o efeito.
 - Durante o funcionamento da máquina deverá manter a distância suficiente entre os componentes em movimento.
 - Durante o funcionamento, não coloque as mãos na unidade para aspiração de aparas ou na cobertura do eixo de plaina.
- Para evitar um arranque involuntário do aparelho, desligue sempre o aparelho:
 - após uma interrupção de corrente eléctrica,
 - antes de introduzir ou retirar a ficha da tomada.
- Não coloque o aparelho em funcionamento sem ter antes instalado os respectivos dispositivos de protecção.
- Aguarde até o eixo de plaina estar parado antes de remover, p.ex. peças presas na máquina ou pequenas peças, restos de madeira, etc. da área de trabalho da máquina.


 **Perigo de corte mesmo com o eixo de plaina parado!**

- Use sempre luvas de protecção para substituir a lâmina de plaina.
- Guarde as lâminas de plaina de modo a não constituírem perigo de corte para outras pessoas.


 **Perigo! Perigo de ser colhido.**

A peça de trabalho é automaticamente puxada para dentro da plaina desengrossadeira e transportada pela mesma.


- Por isso, tenha atenção para que durante o funcionamento os membros do corpo ou objectos não sejam puxados para dentro da máquina em conjunto com a peça de trabalho. **Não** use gravatas, **nem** luvas, **nem** vestuário com mangas largas. Em caso de cabelos compridos, use sem falta uma rede para cabelos.
- Nunca aplainar as peças em trabalho
 - cordas
 - cordões
 - faixas
 - cabos ou
 - materiais semelhantes.

 **Risco de ferimentos pelo recuo da peça de trabalho (agarrada pelo eixo de plaina e atirada contra o operador)!**

- Use a máquina apenas com lâminas afiadas. As lâminas de plaina não afiadas podem ficar presas na superfície da peça de trabalho.
- Não coloque as peças de trabalho em posição oblíqua.
- Não trabalhe com peças mais curtas de que 14 inch (356 mm).
- No caso de dúvidas, examine as peças de trabalho em relação a corpos estranhos (por exemplo, pregos ou parafusos).
- Nunca aplaine várias peças simultaneamente. Perigo de acidente quando as peças individuais são apanhadas de modo incontrolado pelo eixo de plaina.
- Remova as peças de trabalho pequenas, restos de madeira, etc. da área de trabalho – para isso, o eixo de plaina tem de estar parado e a ficha retirada da tomada.
- Antes de ligar o aparelho (por exemplo, para efectuar trabalhos de manutenção) deverá verificar a não existência de ferramentas de montagem ou de peças soltas no aparelho.

 **Atenção: perigo se o equipamento de protecção pessoal for insuficiente!**

- Use protecção auditiva.
- Use óculos de protecção.
- Use máscara de protecção contra o pó.
- Use roupa de trabalho adequada.
- Para trabalhar sob a acção de certos agentes atmosféricos (chuva, neve, etc.), use sapatos com sola antiderapante.

 **Atenção: perigo ocasionado pelo pó de madeira!**

- Alguns tipos de pó de madeira (por exemplo, de faia, carvalho ou freixo) podem causar cancro ao serem inspirados: se possível, trabalhe com uma unidade de aspiração. A instalação de aspiração deverá cumprir com os valores indicados nas especificações técnicas.
- Procure que, durante o trabalho, se desprenda a menor quantidade possível de pó de madeira:
 - limpe os resíduos de pó de madeira da zona de trabalho (sem soprar!);
 - elimine eventuais fugas que existam na instalação de aspiração;

- mantenha sempre a melhor ventilação possível.

⚠ Atenção: perigo devido a modificações técnicas ou à utilização de peças não comprovadas nem aprovadas pelo fabricante da máquina!

- Monte o aparelho seguindo estritamente as instruções do fabricante.
- Utilize apenas peças autorizadas pelo fabricante. Isto aplica-se, especialmente, aos dispositivos de segurança (números de encomenda, ver lista de peças de substituição).
- Não efectue modificações em nenhuma peça.

⚠ Atenção: perigo de danos no aparelho!

- Limpe cuidadosamente o aparelho e os respectivos acessórios. Cumpra as prescrições do fabricante para efectuar tarefas de manutenção.
- Antes de iniciar o funcionamento, verifique se não há nenhum estrago: para poder continuar a utilizar a máquina, verifique se o funcionamento dos dispositivos de segurança e protecção, além das peças estragadas, está correcto e conforme para com a sua finalidade. Controle se todas as peças móveis funcionam correctamente e não estão emperradas. Todas as peças deverão ser correctamente montadas e cumprir todas as condições para, assim, garantir o perfeito funcionamento do aparelho.
- Nunca utilize o aparelho quando o cabo de alimentação está danificado. Perigo de choque eléctrico. Mandar um electricista qualificado substituir imediatamente um cabo de alimentação danificado.
- Os dispositivos de protecção ou as peças danificadas devem ser reparadas ou trocadas numa oficina especializada autorizada. Para a substituição de interruptores danificados dirija-se a uma oficina de serviço pós-venda autorizada. Não utilize a máquina se não for possível ligá-la ou desligá-la por meio do interruptor.

⚠ Perigo devido peças em trabalho bloqueadoras ou peças em trabalho!

Se surgir um bloqueio:

1. Desligue o aparelho.
2. Retire a ficha da tomada.
3. Portar luvas.

4. Remover o bloqueio com uma ferramenta adequada.

3.3 Símbolos da máquina



Perigo!
O não cumprimento das advertências em seguida pode causar ferimentos graves ou danos materiais.

Leia o manual de operação.



Mantenha sempre as suas mãos bem afastadas da plaina e da respectiva lâmina de corte. Durante o funcionamento da máquina deverá manter a distância suficiente entre os componentes em movimento.

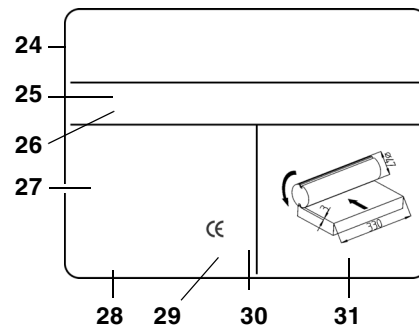


Use óculos de protecção e protecção auricular.



Não utilize o aparelho em ambientes húmidos ou molhados.

Informação sobre a placa de características:



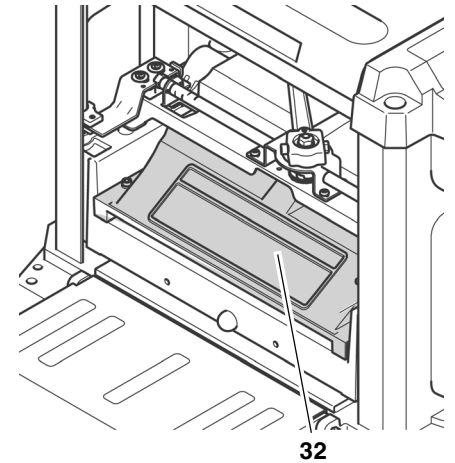
- 24 Fabricante
- 25 Número de série
- 26 Denominação da máquina
- 27 Dados do motor (consultar também as "Características Técnicas")
- 28 Ano de fabricação
- 29 Marca CE- Esta máquina está em conformidade com as directivas da U.E. segundo a declaração prevista
- 30 Símbolo da eliminação – o aparelho pode ser eliminado através do fabricante
- 31 Dimensões permitidas da lâmina de plaina

3.4 Dispositivos de segurança

Cobertura do eixo de plaina

A cobertura do eixo de plaina (32) evita que o eixo de plaina em rotação possa ser tocado a partir de cima.

Enquanto a ficha não for retirada da tomada e o eixo de plaina não estiver parado, a cobertura do eixo de plaina tem de permanecer montada.



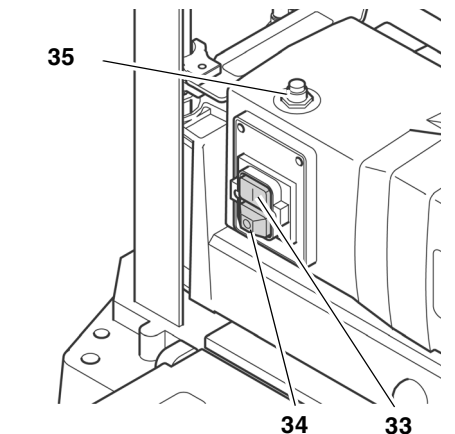
4. Características especiais do produto

- Técnica mais avançada, preparada para emprego contínuo e resultados de aplainamento de alta precisão.
- Construção sólida com pegas na armação para a utilização móvel.
- Mesa de entrada e de saída para um manuseio seguro e fácil de peças de trabalho compridas.

5. Comandos de operação

Interruptor para ligar/desligar (ON/OFF)

- Para ligar = premir o botão verde (33).
- Para desligar = premir o botão vermelho (34).



i Nota:

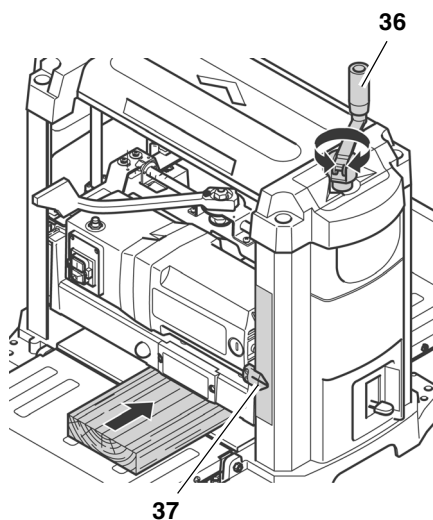
Em caso de sobrecarga, a protecção térmica dispara. Após alguns segundos, o aparelho pode ser novamente ligado. Para poder ligar novamente o aparelho, é necessário premir, em primeiro lugar, o botão Reset (35) e, depois, o botão de ligar (33).

No caso de haver uma quebra de tensão há um relé que actua para impedir que, com o regresso da corrente, a unidade comece automaticamente a funcionar. Nestes casos tem de se actuar novamente o interruptor para reiniciar a operação.

Regulação da altura

Com a regulação da altura é ajustada a espessura de desengrosso (= espessura da peça de trabalho após o trabalho).

- Em cada passagem da plaina é removido um máximo de 3 mm.
- Podem-se aplainar peças com uma espessura máxima de 152 mm.
- A regulação da altura é realizada através de uma manivela (36). Com cada rotação da manivela, a cabeça do eixo de plaina é deslocada em 1/12" (2 mm) para cima ou para baixo.



A espessura de desengrosso ajustada é indicada através do indicador (37) da escala.

Alavanca de fixação para a regulação da altura

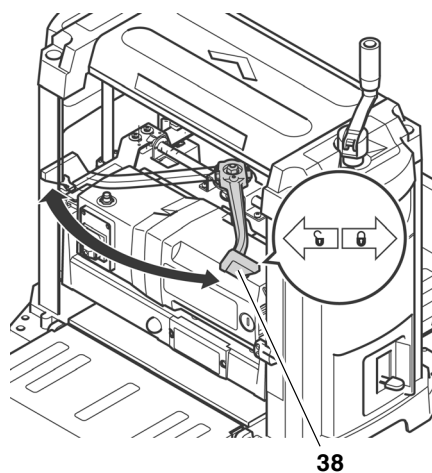
Bloquear a regulação da altura:

- Coloque a alavanca de fixação (38) totalmente para a direita até à posição 0.

Desbloquear a regulação da altura:

- Coloque a alavanca de fixação (38) totalmente para a esquerda até à posição 90.

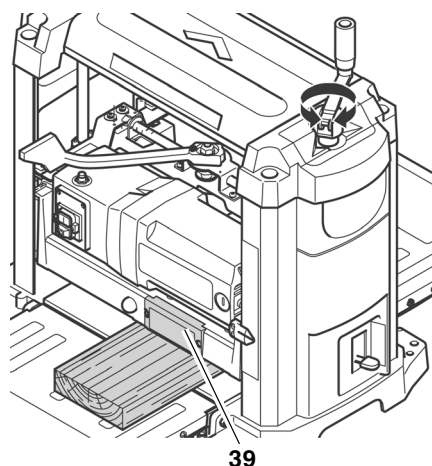
Através da regulação da altura, a espessura de desengrosso pode ser ajustada de novo.



Indicação da espessura da aplaina

Com a indicação (39), pode-se consultar a espessura da aplaina que deve ser aplainada da peça de trabalho.

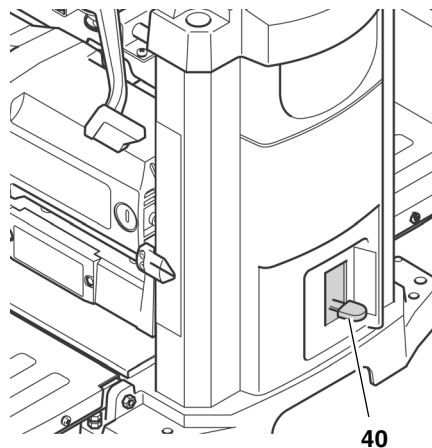
A espessura da aplaina pode ser ajustada de 1 mm a 3 mm.



Encosto da espessura final

Com o encosto da espessura final (40) definir a espessura de desengrosso standard de 1/4" (6 mm) até 1 3/4" (44 mm).

Assim, as peças de trabalho podem ser trabalhadas até uma medida final standard sem uma constante medição.



6. Colocação em funcionamento

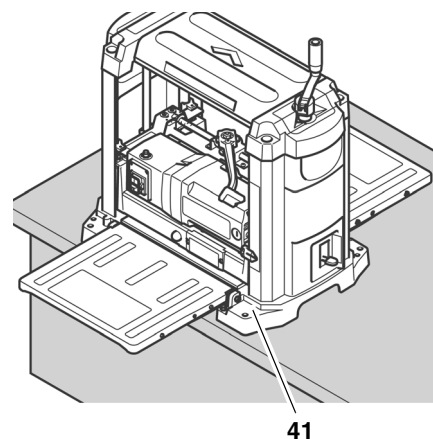
6.1 Instalação do aparelho

Para evitar que a máquina "dance" devido às vibrações ou para evitar que ela tombe, a máquina tem de ser aparafusada a uma bancada de trabalho, armação ou objecto semelhante.

i Nota:

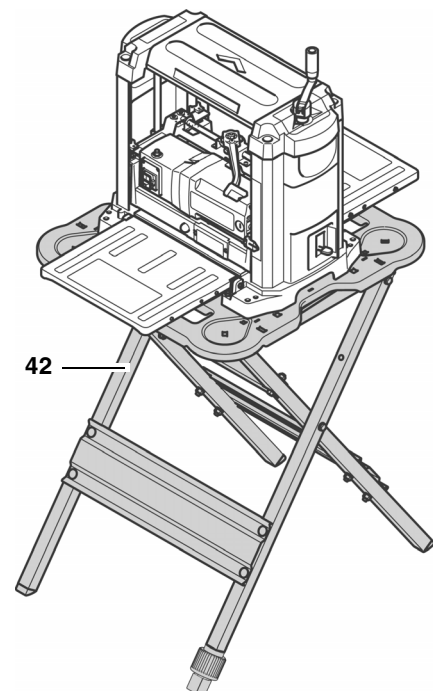
Em caso de instalação fixa num local terá de ter atenção para existir espaço suficiente à frente e atrás do aparelho de modo a poder processar peças de trabalho compridas.

1. Eventualmente, faça quatro furos na superfície.
2. Insira os parafusos (41) do lado de cima e coloque uma contraporca.



Se pretender utilizar a plaina desengrossadeira de modo móvel:

1. aparafuse a plaina desengrossadeira sobre o apoio da máquina (42) (ver "Acessórios disponíveis").



Instalação alternativa:

1. Aparafuse a plaina desengrossadeira sobre uma placa de aglomerado com 3/4" (19 mm) de espessura. A placa de aglomerado deve estar saliente aprox. 4 inch (100 mm) em cada lado. Tenha atenção para que os parafusos não estejam salientes na parte de baixo da placa de aglomerado.
2. No local de utilização, fixe a placa de aglomerado com grampos de carpinteiro à bancada de trabalho, armação ou objecto semelhante.

6.2 Alinhar a mesa de entrada e mesa de saída

Para obter um resultado óptimo durante o desengrosso, todas as superfícies de apoio têm de estar alinhadas.



Nota:

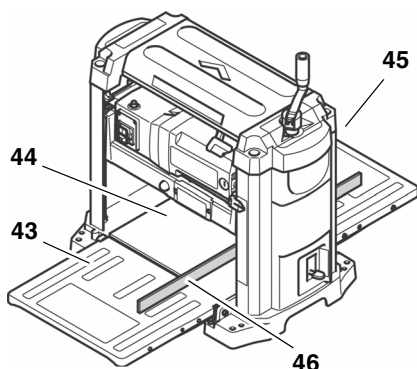
Antes de iniciar os trabalhos, verifique se as superfícies de apoio da mesa central, da mesa de entrada e de saída estão alinhadas umas em relação às outras.



Perigo de corte se tocar no eixo de plaina em rotação!

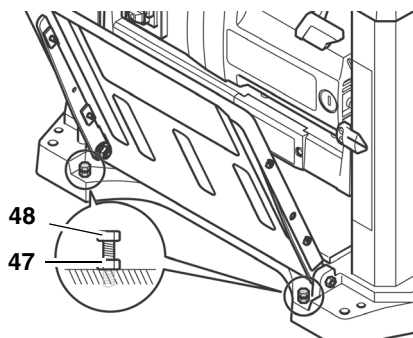
Um arranque involuntário da máquina pode causar lesões graves. Antes de realizar trabalhos de ajuste no aparelho, remova a ficha da tomada!

1. Abra a mesa de entrada (43) e a mesa de saída (45).
2. Coloque uma tábua direita (46), ângulo do batente ou semelhante sobre a mesa de entrada e de saída.



Se necessitar de um reajuste:

3. Feche a mesa de entrada e de saída.
4. Solte a contraporca (47) de ambos os parafusos de encosto (48).
5. Ajuste ambos os parafusos de encosto (48) até a mesa de entrada (ou mesa de saída) estar alinhada com a mesa central (44) da plaina desengrossadeira.



6. Abra a mesa de entrada (ou mesa de saída) para baixo e volte a verificar se as superfícies de apoio estão alinhadas.
7. Se a mesa de entrada e de saída estiverem alinhadas correctamente, aperte todos os parafusos de encosto (48) com as contraporcas (47).

6.3 Unidade para aspiração de aparas



Perigo!

Alguns tipos de pó de madeira (por exemplo, de faia, carvalho ou freixo) podem causar cancro ao serem inspirados: Para manter as influências do pó da madeira o mais reduzido possível, em locais fechados, deve-se trabalhar com uma unidade para aspiração de aparas adequada. A unidade de aspiração deverá cumprir as seguintes condições:

- Adequada para diâmetros do bocal de aspiração:
 - 2 1/2" (64 mm) ou
 - 4" (102 mm);
- Volume de ar $\dot{V} \geq 460 \text{ m}^3/\text{h}$;
- Baixa pressão no bocal de aspiração $\geq 530 \text{ Pa}$;
- Velocidade do ar no bocal de aspiração $\geq 20 \text{ m/s}$.

Cumpra sempre os requisitos da unidade de aspiração!

A operação sem unidade para aspiração de aparas só é recomendada:

- no exterior;
- durante operações de curta duração (até 30 minutos);
- com máscara inaladora.

Se não utilizar uma unidade para aspiração de aparas, as aparas acumulam-se no interior da armação, especialmente perto das lâminas de plaina. Estes restos levam a que a superfície aplainada permaneça irregular. Por isso, as aparas têm de ser regularmente removidas.



Perigo!

Devido à rotação do eixo de plaina, as aparas são sopradas para fora da fenda da cobertura do eixo de plaina.



Cuidado!

A fenda da cobertura do eixo de plaina ou um bocal de aspiração montado não podem ser tapados com objectos.

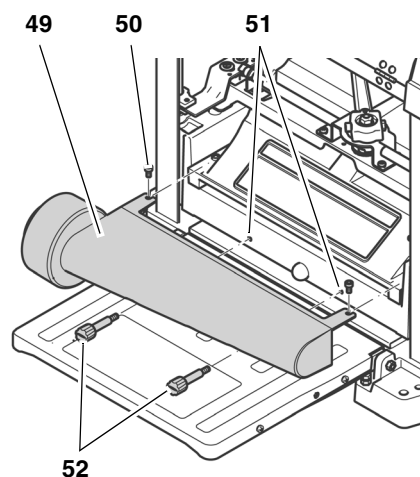
Montar o bocal de aspiração



Perigo de corte se tocar no eixo de plaina em rotação!

Um arranque involuntário da máquina pode causar lesões graves. Retire a ficha da tomada antes de montar o bocal de aspiração!

1. Coloque a alavanca de fixação totalmente para a esquerda até à posição .
2. Rode a cabeça do eixo de plaina para baixo até os parafusos (50) da cobertura do eixo de plaina estarem facilmente acessíveis.
3. Solte os parafusos (50) até poder encaixar o bocal de aspiração.
4. Encaixar o bocal de aspiração (49) com a cobertura do eixo da plaina, para que as reentrâncias superiores encaixem nos parafusos do eixo da plaina.
5. Aparafuse os pinos de retenção (52) nos orifícios de montagem (51) e aperte manualmente. O bocal de aspiração deve estar assente de modo fixo sobre os pinos de retenção.



6. Aperte os parafusos (50) da cobertura do eixo da plaina.

6.4 Conexão à rede eléctrica



Perigo!

Corrente eléctrica

- Instale a máquina num ambiente seco.
- Utilize a máquina só ligada a uma fonte energética em conformidade com os seguintes requisitos (ver, também, as características técnicas):
 - Tomadas devidamente instaladas, ligadas à terra e testadas;
 - A tensão e a frequência da rede devem ser de conformidade com os dados indicados na placa indicadora do tipo da máquina;
 - Protecção com fusível equipada com um interruptor FI com um disjuntor residual de 30 mA.;
 - Impedância de sistema $Z_{\text{máx}}$ no ponto de interligação (conexão doméstica) máximo 0,38 Ohm.



Nota:

Para saber se a sua ligação cumpre estes requisitos, contacte a empresa subsidiária de energia ou o seu electricista.

- Estenda o cabo de alimentação de modo que não impeça o trabalho e não seja facilmente danificado no funcionamento normal.
- Proteja o cabo contra o calor, líquidos agressivos e superfícies cortantes.
- Utilize apenas cabos de extensão de borracha com secção média suficiente (ver "Dados Técnicos").
- Nunca desligue puxando pelo cabo de alimentação.

7. Operação



Perigo!

- Este aparelho só pode ser operado por uma pessoa ao mesmo tempo. Outras pessoas podem estar presentes apenas longe do aparelho para introduzir ou retirar as peças de trabalho.
- Use sempre roupas e acessórios de protecção, tais como:
 - máscara de protecção;
 - protecção auricular;
 - óculos de protecção.

- Antes de iniciar a operação certifique-se de que os seguintes aspectos estão funcionais:
 - cabo de rede e ficha da tomada;
 - interruptor Ligar/Desligar;
 - cobertura do eixo de plaina;
 - dispositivo de empurrar.
- Adopte uma posição de trabalho correcta:
 - de frente, no lado operativo da máquina;
 - lateralmente ao lado da mesa de entrada;
 - em caso de operação com duas pessoas, a segunda pessoa tem de estar suficientemente afastada da plaina desengrossadeira e permanecer lateralmente à mesa de entrada ou de saída.
- Se for necessário, utilize, durante a operação, os seguintes dispositivos:
 - apoio da peça (por exemplo suporte de rolos) – para que o aparelho não tombe devido a peças de trabalho compridas;
 - dispositivo de empurrar (auxiliar de alimentação) – em caso de peças de trabalho pequenas;
 - unidade para aspiração de aparas;
 - cera de deslize – para que as peças de trabalho possam deslizar facilmente pelo aparelho, aplique um pouco de cera de deslize sobre a mesa de entrada e de saída.
- Evite erros de operação típicos:
 - mantenha as dimensões da peça de trabalho indicadas.
 - não entorte a peça de trabalho. Existe o risco de contragolpe.

Antes de começar a aplainar uma peça

Teste o aparelho com marcha em vazio:

1. Abra a mesa de entrada e de saída.
2. Certifique-se de que a lâmina de plaina roda livremente.
3. Coloque a alavanca de fixação totalmente para a esquerda até à posição
4. Rode a cabeça do eixo de plaina, pelo menos, 1 inch (25 mm) para cima.
5. Coloque a alavanca de fixação totalmente para a direita até à posição
6. Introduza a ficha de alimentação na tomada eléctrica e ligue o motor (premir o botão verde).

7. Tenha atenção aos seguintes pontos assim que a máquina alcançar o número de rotações de trabalho:
 - Emissão de ruídos
 - Vibrações



Perigo!

Se a emissão de ruídos ou as vibrações forem involuntariamente elevadas: desligue imediatamente o aparelho e, em seguida, retire a ficha da tomada!

8. Verifique o aparelho em relação a peças soltas e volte a fixar correctamente as mesmas.

7.1 Aplainar peças de trabalho

A plaina desengrossadeira pode aplainar numa só passagem até no máximo 1/8" (3 mm). Esta medida só pode ser utilizada quando:

- se trabalha com lâminas de plaina muito afiadas;
- com madeira macia;
- não é utilizada a largura máxima da peça de trabalho.

Caso contrário, existe o perigo de sobrecarga do aparelho.

- A melhor maneira para trabalhar uma peça é realizar várias passagens até obter a espessura pretendida.



Nota:

A espessura óptima da apara que é removida da peça de trabalho depende de muitos factores como o tipo de madeira, largura da peça ou a secura da madeira.

Se, por norma, trabalhar peças que são muito largas (máximo 13 inch ((330 mm))), o motor também está sujeito a elevados esforços.

- Entretanto, aplane peças mais estreitas ou faça uma pausa para aliviar o esforço do motor.

Dimensões da peça a trabalhar

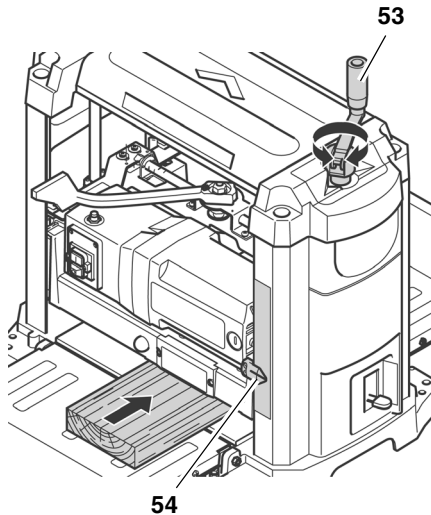
- Trabalhe apenas peças com comprimento superior a 14" (356 mm). Em caso de peças mais pequenas existe o perigo de contragolpe!
- Trabalhe apenas peças com uma espessura superior a 3/16" (5 mm). A cabeça do eixo de plaina não pode ser deslocado mais para baixo.
- Trabalhe apenas peças com largura superior a 3/4" (19 mm).
- Nas peças com mais de 5 feet (1500 mm) de comprimento, utilize um apoio adicional para a peça.
- Nunca aplane várias peças simultaneamente. Perigo de acidente

quando as peças individuais são apanhadas de modo incontrolado pelo eixo de plaina.

1. Abra a mesa de entrada e de saída.
2. Ajuste a espessura de desengrosso com a manivela (53). A espessura de desengrosso pode ser consultada na escala (54).

⚠ Perigo de contragolpe!

Ajuste a espessura de desengrosso apenas quando o eixo de plaina está parado!



3. Ligue o motor (premir o botão verde).

⚠ Perigo de ferimento!

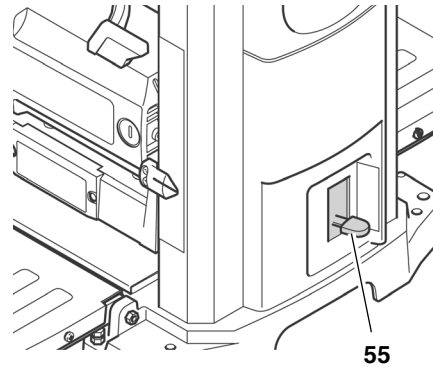
- Ao conduzir uma peça, nunca coloque as mãos na plaina desengrossadeira!
 - Se a peça estiver tão dentro do tabuleiro que não possa ser guiada com segurança pelo lado da alimentação, efectue esta operação pelo lado da saída.
 - Nunca pressione ou empurre a peça com violência para dentro do aparelho. O aparelho puxa a peça automaticamente através do rolo de alimentador.
4. Introduza lentamente a peça através da mesa de entrada. Ela depois é automaticamente puxada para a plaina.
 5. Guie a peça sempre direita através da plaina.
 6. Desligue o aparelho, caso não queira continuar a trabalhar imediatamente.

Aplainar com encosto da espessura final

1. Coloque a alavanca de fixação totalmente para a esquerda até à posição **L**.
2. Rode a cabeça do eixo de plaina para cima e ajuste uma espessura

de desengrosso que seja maior que 1 3/4" (44 mm).

3. Ajuste o encosto da espessura final (55) para a espessura final pretendida.



4. Baixe a cabeça do eixo de plaina até ele parar no encosto da espessura final. Eventualmente, a peça tem de ser aplainada várias vezes antes de poder ser aplainada na última passagem até à espessura final.
5. Coloque a alavanca de fixação totalmente para a direita até à posição **R**.
6. Ligue o motor (premir o botão verde) e aplane a peça.

8. Manutenção e reparação

Antes de qualquer reparação ou operação de manutenção:

1. Desligue o aparelho.
2. Aguarde até o eixo de plaina parar.
3. Remova a ficha da tomada.

⚠ Perigo de corte se tocar no eixo de plaina em rotação!

Um arranque involuntário da máquina pode causar lesões graves.

⚠ Perigo de queimaduras!

Imediatamente após o trabalho, as lâminas de plaina podem estar quentes – antes dos trabalhos de manutenção, deixe o aparelho arrefecer.

As verificações e procedimentos aqui descritos contribuem para a segurança! Caso haja alguma falha nos componentes mencionados a máquina não deverá ser utilizada até que os mesmos não tenham sido reparados!

- Toda as reparações ou operações de manutenção, para além das descritas nesta secção, apenas podem ser levadas a cabo por pessoal especializado.
- Verifique o cabo de alimentação em relação a danos. Nunca utilize o aparelho quando o cabo de alimentação está danificado. Perigo de choque eléctrico.

Mande um electricista qualificado substituir imediatamente um cabo de alimentação danificado.

- Substitua peças danificadas, com especial atenção para os dispositivos de segurança, apenas por peças de origem. Qualquer peça não fornecida pelo fabricante pode causar danos não previsíveis.

Depois das operações de manutenção:

- Verifique se todos os mecanismos de segurança estão operacionais.
- Certifique-se de que no ou dentro do aparelho não existem ferramentas ou objectos semelhantes.

8.1 Limpar e olear o aparelho

⚠ Perigo!

Alguns tipos de pó de madeira (por exemplo, de faia, carvalho ou freixo) podem causar cancro ao serem inspirados:

Durante a limpeza do aparelho, use também uma máscara de protecção contra o pó e óculos de protecção para proteger-se do pó da madeira ou de falhas.

⚠ Cuidado!

- Para a limpeza não utilize solventes ou agentes de limpeza à base de solventes. As peças de plástico do aparelho podem ser atacadas e danificadas pelos solventes.
- Nunca utilize gasolina, produtos à base de petróleo ou substâncias semelhantes para limpar as peças de plástico do aparelho. Estas substâncias contêm químicos que podem danificar, amolecer ou destruir os plásticos.
- Remova a sujidade e o pó da madeira com um pano limpo.

Após cada utilização

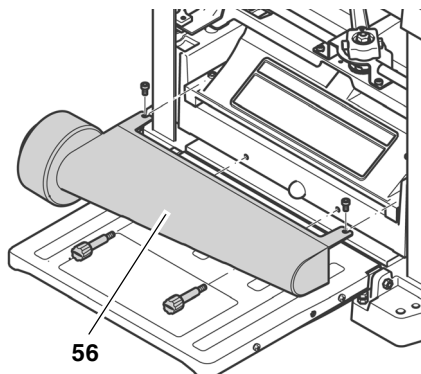
- Remova as aparas de madeira e o pó da madeira de todos os locais acessíveis, inclusive, do adaptador de aspiração ou da fenda da cobertura do eixo de plaina (p.ex. com um aspirador).
- Limpe o rolo alimentador e de saída. Se existirem acumulações, estas podem ser removidas através de agentes de limpeza não inflamáveis para rolos de borracha.

Limpeza regular

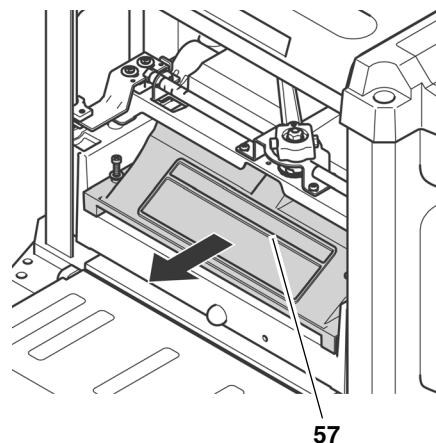
A sujidade no aparelho devido a pó da madeira ou restos pode ser a razão para peças aplainadas com irregularidades. Para um resultado óptimo, o aparelho

deve ser limpo regularmente e as superfícies de apoio das mesas enceradas.

1. Desligue o cabo da tomada.
2. Abra a mesa de entrada e de saída.
3. Desaparafuse o adaptador de aspiração (56) e limpe com um pano.



4. Desaparafuse a cobertura do eixo de plaina (57) e limpe com um pano.



5. Remova as aparas de madeira (p.ex. com um aspirador):
 - da regulação da altura;
 - do eixo de plaina;
 - das aberturas de ventilação do motor.
6. Limpe as barras de guia e os fusos da regulação da altura com óleo e, em seguida, aplique uma película fina de óleo para máquinas com viscosidade média.
7. Volte a montar a cobertura do eixo de plaina (57) e aperte.
8. Volte a montar o adaptador de aspiração (56) e aperte.
9. Aplique uma camada fina de cera sobre as superfícies de apoio de modo a que a peça deslize melhor:
 - mesa de entrada
 - mesa central
 - mesa de saída

i Nota:

A camada de cera tem de ser muito fina. Cera a mais pode ser absorvida pela madeira e levar a descolorações.

Nota para a aplicação de óleo

- Verifique regularmente se as barras de guia e os fusos da regulação da altura estão limpos e oleados ligeiramente. Utilize um óleo para máquinas com uma viscosidade média.
- Mesmo as lâminas de plaina devem estar ligeiramente oleadas para permanecerem sem ferrugem.
- Todos os rolamentos deste aparelho estão lubrificados com um lubrificante de alta qualidade. Em condições de funcionamento normais garante-se uma lubrificação suficiente durante todo o tempo de vida do aparelho. Não é necessário lubrificar os rolamentos.

Limpar o motor

O motor não necessita de manutenção enquanto ele é mantido limpo.

- Tenha atenção para não ocorrerem acumulações de água, óleo ou pó de madeira no motor.
- Os rolamentos do motor não necessitam de lubrificação.

8.2 Substituir as lâminas de plaina



Nota:

As lâminas de plaina não afiadas podem ser identificadas através de:

- redução do desempenho;
- um risco acrescido de bloqueio com retorno;
- sobrecarga do motor.



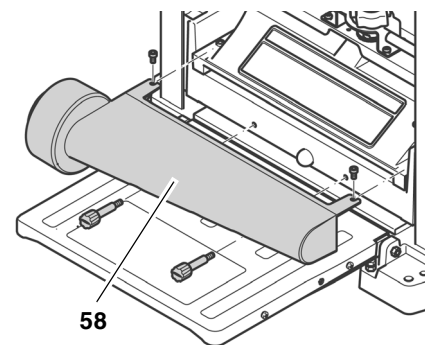
Perigo!

Risco de cortes nas facas de plaina!

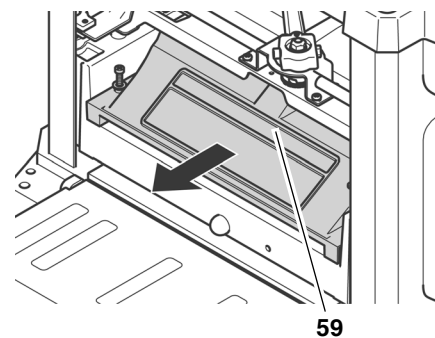
- Use sempre luvas quando substituir as lâminas.
- Nunca rode o eixo de plaina com a mão. Durante a mudança das lâminas de plaina, o eixo de plaina só pode ser rodado através da correia de accionamento (62).

Preparar o aparelho

1. Desligue o cabo da tomada.
2. Abra a mesa de entrada e de saída.
3. Desaparafuse o adaptador de aspiração (58).

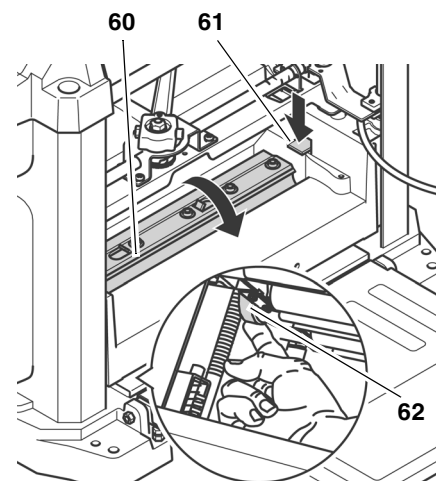


4. Desaparafuse a cobertura do eixo de plaina (59).



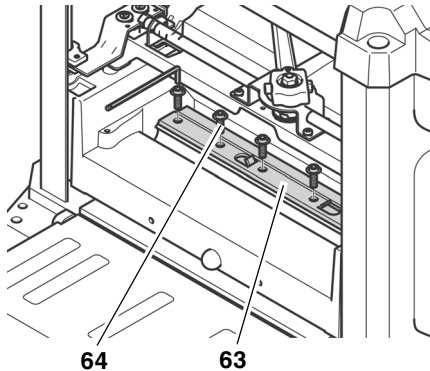
Rodar o eixo de plaina para a posição correcta

- Rode o eixo de plaina (60) através da correia de accionamento (62) até o eixo de plaina engrenar. Para aceder à correia de accionamento pelo lado de baixo, a cabeça do eixo de plaina tem de ser deslocada para cima até a correia de accionamento se encontrar acessível.
- Para aceder à segunda lâmina de plaina, o eixo de plaina tem de ser rodado em 180°.
 - Pressione a alavanca de retenção (61) e rode o eixo de plaina através da correia de accionamento (62).
 - Liberte a alavanca de retenção (61) e continue a rodar o eixo de plaina até engrenar na nova posição.

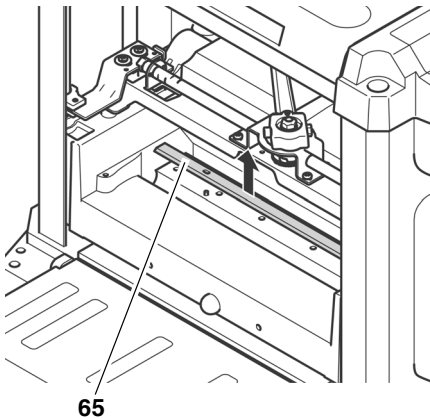


Desmontar a lâmina de plaina

1. Solte todos os parafusos (64) da régua de pressão da lâmina de plaina com uma chave para parafusos sextavados internos e desaperte completamente (use luvas de protecção!).



2. Retirar a régua de pressão da lâmina de plaina (63).
3. Com o magneto da ferramenta especial colocar a lâmina de plaina (65) do eixo de plaina.



4. Coloque as duas molas nos furos no eixo de plaina.
5. Limpe as superfícies do eixo de plaina e da régua de pressão da lâmina de plaina com removedor de resina.



Não utilize quaisquer meios de limpeza (por exemplo para eliminar resíduos de resina), que possam atacar componentes de metal leve, de outra forma a rigidez dos componentes de metal leve poderá ser comprometida.

Montar a lâmina de plaina



- **Utilize apenas lâminas de plaina apropriadas, que correspondam à norma EN 847-1 (ver também „Acessório“) – lâmina de plaina não apropriada, montada incorrectamente, cega ou danificada pode soltar-se ou aumentar o risco de contragolpe.**

- **Substitua ou inverta (caso possa) sempre ambas as lâminas de plaina.**
- **Instale as lâminas usando sempre peças originais.**

1. Introduzir ambas as molas nos furos do eixo de plaina.
2. Aplique um pouco de óleo na lâmina de plaina.
3. Posicionar a lâmina de plaina afiada com a ferramenta especial no eixo de plaina. Ambos os pinos de guia do eixo de plaina devem ser ligados na zona correcta da lâmina de plaina.



A lâmina de plaina está afiada na parte da frente e na parte de trás. Se a parte traseira estiver suficientemente afiada é suficiente voltar a lâmina de plaina.

4. Aperte a régua de pressão da lâmina de plaina.

Para evitar torções da régua de pressão da lâmina de plaina, inicie com os parafusos centrais, depois aperte os parafusos sucessivamente até às extremidades;



- **Nunca usar alavancas com as chaves de aperto.**
 - **Nunca aperte dando pancadas na chave de aperto.**
5. Volte a montar a cobertura do eixo de plaina e o bocal de aspiração.
 6. Certifique-se de que não existem ferramentas de montagem ou peças soltas no aparelho.

Teste o aparelho com marcha em vazio:

1. Abra a mesa de entrada e de saída.
2. Certifique-se de que a lâmina de plaina roda livremente.
3. Coloque a alavanca de fixação totalmente para a esquerda até à posição ☞.
4. Rode a cabeça do eixo de plaina, pelo menos, 1 inch (25 mm) para cima.
5. Coloque a alavanca de fixação totalmente para a direita até à posição ☛.
6. Introduza a ficha de alimentação na tomada eléctrica e ligue o motor (premir o botão verde).
7. Tenha atenção aos seguintes pontos assim que a máquina alcançar o número de rotações de trabalho:
 - Emissão de ruídos
 - Vibrações



Se a emissão de ruídos ou as vibrações forem involuntariamente elevadas: desligue imediatamente o aparelho e, em seguida, retire a ficha da tomada!

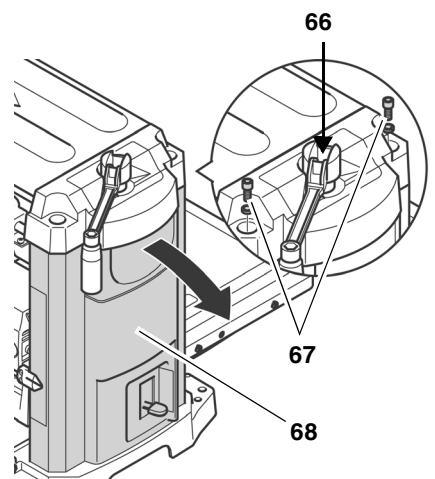
8. Verifique o aparelho em relação a peças soltas e volte a fixar correctamente as mesmas.

8.3 Ajustar o encosto da espessura final

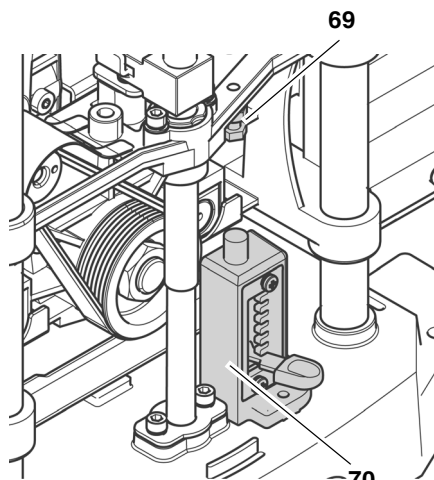
1. Aplaine a peça com o encosto da espessura final até à medida final.
2. Meça na peça trabalhada a medida final (= espessura da peça).

Se necessitar de um reajuste do encosto da espessura final:

1. Desligue o cabo da tomada.
2. Coloque a alavanca de fixação totalmente para a esquerda até à posição ☞.
3. Solte os parafusos de cabeça em cruz (66) na manivela para a regulação da altura. Não desenrosque totalmente o parafuso.
4. Remova a cobertura lateral (68):
 - Desenrosque totalmente os dois parafusos hexagonais Allen (67) (métrico, 6 mm).
 - Puxe o aparelho pelas pegas para cima e remova cuidadosamente as coberturas laterais (68).



5. Rode a cabeça do eixo de plaina para baixo até o encosto da espessura final (70) encostar contra o parafuso de encosto (69). O encosto da espessura final tem de se encontrar na medida final ajustada em cima.



6. Com a chave inglesa fornecida (métrico, 10 mm), solte a contraporca do parafuso de encosto (69) e ajuste o parafuso de encosto pela diferença entre a medida final ajustada e a espessura medida em cima da peça.
7. Volte a apertar a contraporca do parafuso de encosto (69).
8. Volte a montar a cobertura lateral (68) e fixe com os dois parafusos hexagonais Allen (67).
9. Aperte manualmente os parafusos de cabeça em cruz (66) na manivela para a regulação da altura.

8.4 Verificar e substituir as escovas de carvão

As escovas de carvão dianteiras e traseiras devem ser verificadas a todas as 10 a 15 horas de funcionamento.

As escovas de carvão gastas podem ser identificadas através

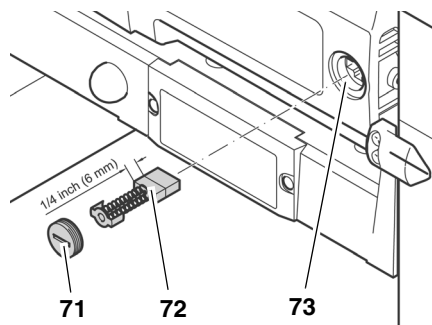
- da marcha irregular do motor;
- de interferências de rádio e recepção de televisão enquanto o motor está a funcionar;
- da paragem.

Para verificar ou substituir as escovas de carvão:

1. Desligue o cabo da tomada.
2. Abra a mesa de entrada e de saída.
3. Remova a escova de carvão dianteira: aparafuse o tampão (71) da escova de carvão na caixa do motor com uma chave de fendas adequada.

i Nota:

Remova a escova de carvão traseira: a escova de carvão traseira encontra-se no lado oposto. Para remover a escova de carvão traseira é necessário desaparafusar anteriormente o adaptador de aspiração e a cobertura do eixo de plaina.



4. Puxe a escova de carvão (72) para fora e verifique. A escova de carvão tem de ter, pelo menos, 1/4" (6 mm) de comprimento.
5. Insira a escova de carvão (72) intacta ou nova na calha (73). As abas laterais da pequena placa de metal têm de encaixar nas ranhuras laterais na calha.
6. Volte a enroscar o tampão (71).

i Nota:

Após a substituição da escova de carvão traseira, a cobertura do eixo de plaina e o adaptador de aspiração têm de ser novamente montados e apertados.

7. Verifique o funcionamento do aparelho.

8.5 Guardar a máquina

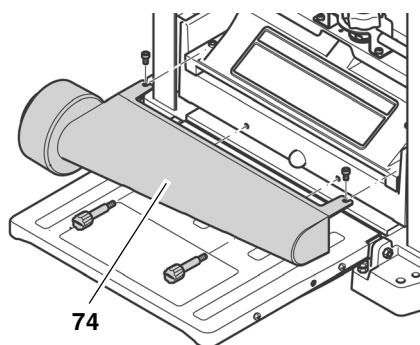
1. Retire a ficha de alimentação da tomada eléctrica e guarde o cabo de alimentação na bolsa localizada por baixo da mesa de saída.
2. Feche a mesa de entrada e de saída.
3. Guarde a máquina de modo que:
 - não possa ser acidentalmente ligada por pessoal não autorizado
 - ninguém se possa lesionar na máquina.

*** Cuidado!**

Não guarde o aparelho desprotegido ao ar livre ou em ambientes húmidos.

8.6 Transporte da máquina

1. Remova a ficha da tomada
2. Desaparafuse o adaptador de aspiração (74).



3. Feche a mesa de entrada e de saída.
4. Guarde o cabo de alimentação na bolsa localizada na parte debaixo da mesa de saída.
5. Transporte o aparelho através das pegas laterais.

*** Cuidado!**

Não transporte o aparelho desprotegido ao ar livre ou em ambientes húmidos.

9. Problemas e Avarias

! Perigo!

Antes de qualquer reparação:

1. Desligue o aparelho.
2. Aguarde até o eixo de plaina parar.
3. Remova a ficha da tomada.



Perigo de corte se tocar no eixo de plaina em rotação!

Um arranque involuntário da máquina pode causar lesões graves.



Perigo de queimaduras!

Imediatamente após o trabalho, as lâminas de plaina podem estar quentes – antes dos trabalhos de eliminação de avarias, deixe o aparelho arrefecer.



Perigo!

Depois de cada reparação: active todos os dispositivos de segurança e verifique-os.

Motor não trabalha

não há corrente de alimentação

- verifique cabo, ficha, tomada, e fusível
- Relé de corte de tensão actuou devido a falha de corrente.
- Volte a arrancar.

Motor sobreaquecido, p.ex. devido a lâmina de plaina não afiada, demasiado esforço ou acumulação de aparas na cobertura do eixo de plaina.

- Elimine a causa do aquecimento excessivo, aguarde aprox. dez minutos e, depois, pressione o botão Reset e volte a ligar o aparelho.

Escovas de carvão gastas

- Substitua as escovas de carvão.

Desempenho degrada-se

Lâminas de plaina gastas

- Coloque lâminas de plaina afiadas.

Superfície trabalhada muito áspera:

Lâminas de plaina gastas

- Coloque lâminas de plaina afiadas.

Lâminas de plaina bloqueadas por aparas

- Elimine e limpe as aparas.

Peça demasiado húmida

- Seque a peça.

Superfície aplainada rachou

Lâminas de plaina gastas

- Coloque lâminas de plaina afiadas.

Lâminas de plaina bloqueadas por aparas

- Elimine e limpe as aparas.

Peça aplainada no sentido contrário ao seu "veio"

- Aplaine no sentido oposto.

Passagem demasiado funda

- Proceda a várias passagens com menor profundidade de corte.

Superfície trabalhada irregular:

Lâminas de plaina montadas de modo irregular.

- Alinhe as lâminas de plaina com o calibre de ajuste.

Pouco avanço da peça de trabalho

Superfícies de apoio da mesa central, entrada ou saída com resina a mais.

- Limpe as superfícies de apoio e aplique uma camada fina de cera.

Peça presa

Passagem demasiado funda

- Proceda a várias passagens com menor profundidade de corte.

10. Acessórios disponíveis

Para serviços especiais podem ser adquiridos no comércio especializado os seguintes acessórios – as ilustrações podem ser vistas na contracapa final:

- A** Suporte para máquina para uma colocação segura do aparelho e altura de trabalho óptima; ideal para a utilização móvel, pois poupa espaço quando dobrado
- B** Adaptador de aspiração para conectar a uma unidade para aspiração de aparas
- C** Suporte de três rolos para conduzir peças compridas com precisão
- D** Lâmina de plaina para aplainar madeiras
- E** Agente deslizante WAXILIT para um bom deslize da madeira sobre as superfícies de apoio
- F** Spray de manutenção e conservação para remover restos de resina e conservar as superfícies metálicas

11. Reparações

Perigo!

Reparações em ferramentas eléctricas devem ser executadas apenas por meio de electricistas especializados!

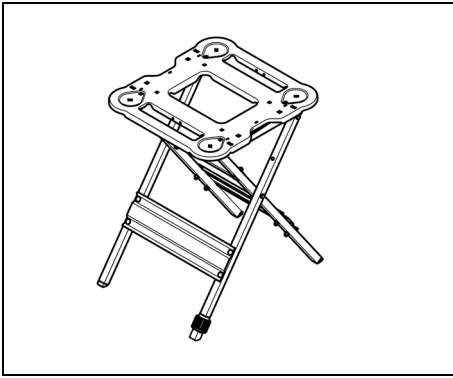
Ferramentas eléctricas que necessitem de reparações podem ser enviadas aos representantes autorizados do seu país. Os endereços encontram-se na lista de peças de substituição.

Favor descrever o defeito constatado antes de enviar a peça para reparação.

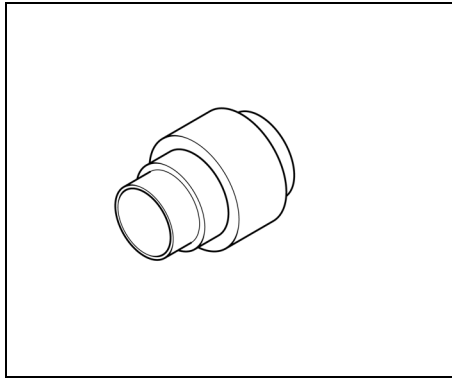
12. Características Técnicas

Voltagem	V	230 ~ 50 Hz	110 ~ 50 Hz
Fusível de protecção	A	10	16
Potência do motor	W	1800	1620
Classe de protecção	IP	20	20
Classe de protecção		I	I
Rotação em ralenti (eixo de plaina)	min ⁻¹	9800	9100
Velocidade de avanço	m/min	7,5	7,5
Remoção de aparas máxima	mm	3	3
Altura da peça mínima	mm	5	5
Altura da peça máxima	mm	152	152
Largura da peça mínima	mm	19	19
Largura da peça máxima	mm	330	330
Largura da peça mínima	mm	356	356
Dimensões profundidade (dobrado)	mm	350	350
Dimensões largura	mm	585	585
Dimensões altura	mm	495	495
Dimensões profundidade(mesa de desengrosso)	mm	600	600
Dimensões largura (mesa de desengrosso)	mm	370	370
Peso	kg	35	35
Temperatura ambiente de trabalho restante	°C	0 até +40	0 até +40
Temperatura de transporte e de armazenamento restante	°C	0 até +40	0 até +40
Valores de emissão de ruídos conforme a EN 61029-1 *			
Nível da pressão acústica A L _{pA}	dB (A)	88	88
Nível da potência sonora A L _{WA}	dB (A)	101	101
Insegurança K	dB (A)	3	3
Unidade aspiração de aparas diâmetro interior do bocal de aspiração	mm	64	64
diâmetro exterior do bocal de aspiração	mm	102	102
volume de ar	m ³ /h	460	460
baixa pressão no bocal de aspiração	Pa	530	530
velocidade do ar no bocal de aspiração	m/s	20	20

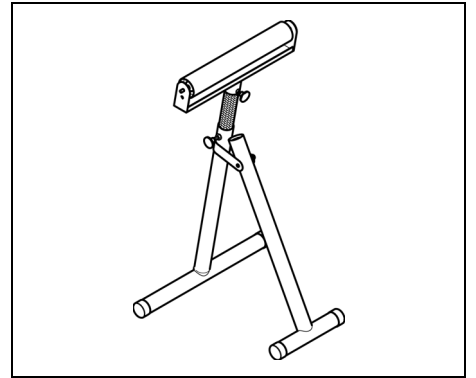
* Os valores indicados são valores de emissão, e com isto não representam ao mesmo tempo também valores seguros de lugar de trabalho. Embora não exista uma correlação entre níveis de emissão e de imissão, não é possível deduzir-se com fiabilidade, se é necessário ou não tomar medidas preventivas suplementares. Factores, que influenciem o nível de imissão atual existente de facto no lugar de trabalho, possuem a particularidade do recinto de trabalho e outras fontes de ruído, i.é., o número de máquinas e outros processos de trabalho vizinhos. Os valores permitidos para locais de trabalho também podem variar de país para país. Esta informação deve, no entanto, permitir ao usuário avaliar melhor perigos e riscos.



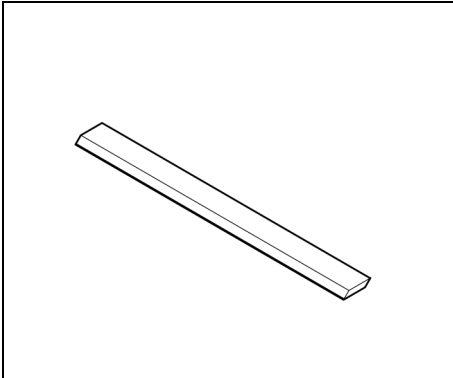
A 091 005 7529



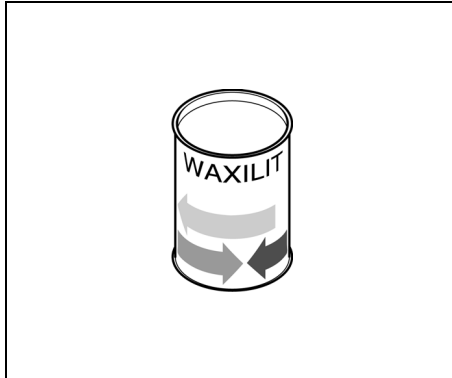
B 091 303 1288



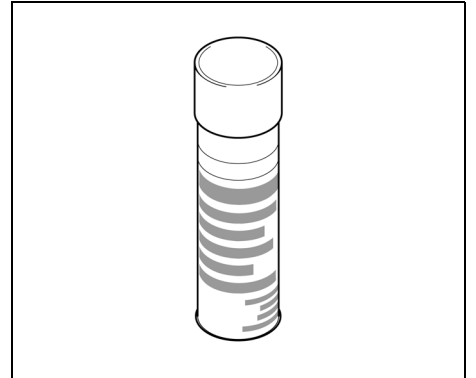
C 091 005 3353



D 091 106 3549



E 091 100 1071



F 091 101 8691



Metabowerke GmbH
Metabo-Allee 1
72622 Nuertingen
Germany
www.metabo.com

metabo[®]
PROFESSIONAL POWER TOOL SOLUTIONS